

Uitgiftekantoor: LIER 1



VIERTALVERSLAGEN  
NR. 1/1

BRIDGECLUB LIER

V.U.: Marc Van Uffelen, Zagerijstraat 51/6, 2500 Lier  
website: <http://www.mumm.ac.be/~dries> – e-mail: [dries@mumm.ac.be](mailto:dries@mumm.ac.be)

## **Viertalverslagen? Wat...?**

*Dries Van den Eynde*

Toen Bron Vos me enige tijd geleden voorstelde om viertalverslagen te publiceren, moest hij me even uitleggen wat hij hiermee bedoelde. Na enige uitleg was ik eigenlijk nog steeds sceptisch. Ik zag wel in dat het heel leuk zou zijn, dat het de betrokkenheid van de andere clubleden bij het viertallengebeuren zou vergroten en dat het een ideaal medium zou zijn om even dieper in te gaan op enkele giften, zodat we er allen van leren...Wie zou echter van elke wedstrijd een verslag schrijven? In Lier zou het er wel niet van komen...

Tot Bron na zijn eerste wedstrijd me zijn eerste viertallenverslag overmaakte. Een prachtig stukje tekst met de voorstelling van het team en de bespreking van een aantal interessante biedingen, conventies en giften. Chapeau! En verdomme, als Bron dat kan, moeten wij dat toch ook kunnen...

En zo is het nieuwe "boekje" geboren. Het kind heeft nog geen naam —suggesties voor een titel, die iets minder saai is dan "Viertalverslagen" zijn welkom— maar het leeft. Of het levensvatbaar is, zal de toekomst uitwijzen. Ik hoop dat na Bron en mezelf ook nog andere mensen in hun pen kruipen voor een kort of langer verslagje van hun ervaringen in de competitie. Ik kan bij elk van de viertallen

gemakkelijk enkele mensen zien, die daartoe in staat zijn. Ik hoop dan ook dat ik regelmatig een verslagje van een van de viertallen zal ontvangen. Ook hier werken we natuurlijk volgens het *mini-SPOETNIK* principe. Alles is mogelijk: een anekdote, een grapje, een gift, kort of lang...

Aangezien niet alle clubleden geïnteresseerd zullen zijn in deze verslagen en om de club niet op te grote kosten te jagen, zullen we de verslagen in een aantal exemplaren meebrengen naar de clubavonden en ze daar verspreiden aan de geïnteresseerden. De verslagen zullen ook te vinden zijn op het web of kunnen ook per e-mail worden gezonden naar liefhebbers. Het volstaat een e-mailtje te sturen naar [dries@mumm.ac.be](mailto:dries@mumm.ac.be) om de Verslagen in uw elektronische postbus te ontvangen. We zullen wel een manier vinden om ze bij jullie te brengen...

Rest me nog om Bron "wreed" te bedanken voor zijn prachtig initiatief en zijn hopelijk onverwoestbare pen en om jullie veel leesplezier toe te wensen!

In deze versie krijgen we na een overzicht van de resultaten van onze vijf ploegen dus eerst het verslag van Bron, hij was tenslotte eerste, en vervolgens het verslagje van de wederverarigheden van Lier 2.

## Uitslagen BC Lier tijdens de eerste speeldag

### Kort Verslag:

De Lierse ploegen zijn stevig uit de startblokken gegaan. Lier 1 won met 19-11 tegen Pieterman, Lier 4 met 19-11 tegen Westrand 2. Lier 3 en Lier 5 moesten beide tegen een Keerbergse ploeg en wonnen met respectievelijk 21-9 en 22-8. Knappe prestaties. Enkel Lier 2 bleef nog even achter maar dat is ongetwijfeld slechts een klein startprobleempje. De drie Lierse districtploegen staan nu allen op een tweede plaats. Als ze daar blijven staan (of zelfs verbeteren), hebben we binnenkort een promotiereeks met drie Lierse ploegen van de zes! We mogen alvast hopen...

### Uitslagen:

#### **Uitslag LIER 1**

Hasselt dL 3	De Eburoon 1	16	14	1.	Squeeze 8	25	5.	De Eburoon 1	14
Squeeze 8	Genk 2	25	2	2.	Lier 1	19	6.	West-Limburg 3	11
Oostmalle 1	West-Limburg 3	19	11	2.	Oostmalle 1	19	6.	Pieterman 4	11
Lier 1	Pieterman 4	19	11	4.	Hasselt dL 3	16	8.	Genk 2	2

#### **Uitslag LIER 2**

Aarschot 1	Begijntje 3	17	13	1.	West-Limburg 2	25	5.	Oostmalle 2	14
St. Truiden 1	West-Limburg 2	5	25	2.	De Teuten 2	24	6.	Begijntje 3	13
Oostmalle 2	Leopoldsburg 1	14	16	3.	Aarschot 1	17	7.	Lier 2	6
De Teuten 2	Lier 2	24	6	4.	Leopoldsburg 1	16	8.	St. Truiden 1	5

#### **Uitslag LIER 3**

Keerbergen 5	Lier 3	9	21	1.	Forum 5	23	4.	Westrand 3	13
Halse 3	Forum 5	7	23	2.	Lier 3	21	5.	Keerbergen 5	9
Westrand 3	Westrand 5	13	17	3.	Westrand 5	17	6.	Halse 3	7

#### **Uitslag LIER 4**

Westrand 2	Lier 4	11	19	1.	Haacht	22	4.	Halse 6	13
Halse 4	Haacht	8	22	2.	Lier 4	19	5.	Westrand 2	11
Halse 6	Pieterman 9	13	17	3.	Pieterman 9	17	6.	Halse 4	8

#### **Uitslag LIER 5**

Wobridge 2	Westrand 4	24	6	1.	Wobridge 2	24	4.	Westrand 4	6
Halse 5	Regeo 3	0	0	2.	Lier 5	22	5.	Halse 5	0
Lier 5	Keerbergen 4	22	8	3.	Keerbergen 4	8	6.	Regeo 3	0

## Lier 5 komt op cruisesnelheid

*Bron Vos*

Lier 5 is een compleet nieuw team. Een aantal teamleden heeft vorig jaar al wat viertallenervaring opgedaan, anderen zijn nog fris van de cursus, en weer anderen komen van ver. Het hele team is als volgt samengesteld (we beginnen met de belangrijkste persoon):

**Ben de Lathouwer** (kapitein). De kapitein is vanzelfsprekend de meest belangrijke persoon binnen het viertal. Hij (of zij, al naar gelang de samenstelling van het viertal, maar in ons geval hij) draagt namelijk alle verantwoordelijkheid (en is daarmee altijd mede verantwoordelijk voor belachelijke acties die de overige teamgenoten uitvoeren) en raakt altijd iets kwijt (een vat bier als we promoveren en de eer als we verliezen). Daar tegenover staat dat de kapitein op handen wordt gedragen door de rest van het team, omdat hij de leider van het stel is.

Daarnaast bestaat het team nog uit de volgende leden (in willekeurige volgorde, aangezien elk lid even belangrijk is voor het eindresultaat en er geen 'reserve paren' of andere vreemdsoortige teamleden bestaan):

**Patrick Carrette**. Is fris van de cursus, daarmee onbedorven, en heeft het geluk met de kapitein te mogen spelen.

**Brecht Luyckx**. Speelt met Eric en heeft al de nodige viertallen ervaring. Heeft geen moeite om zwakkere handen, zoals het overigens ieder goed teamlid betaamt, toch te bieden.

**Eric Lauwers**. Eveneens vers en is niet bang om te bieden. Is scherp met doubletten.

**Marianne Berkman**. Korte viertallenervaring in het buitenland, degelijke biedstijl en internationaal berucht, veel geciteerd en geprezen om de uitspraak "maar het ging toch goed?". Mag regelmatig proberen te compenseren voor de stijl van haar partner.

**Bron Vos**. De nodige viertallenervaring in het buitenland, maar vers in het VBL geweld. Niet vies van een test-bod op z'n tijd, gelooft in 'schuldvraag-oplossend-bieden' en vindt elke dummy van zijn partner 'een fantastische collectie'.

Onze kapitein heeft een overzichtelijk speelschema opgesteld en vond dat de best geplaatste personen (mede ingegeven door het feit dat Patrick niet beschikbaar was) voor de eerste wedstrijd tegen Keerbergen 4 Brecht-Eric en Marianne-Bron waren.

Vooraf had Marianne al duidelijk gesteld dat ze liever niet veel contracten doubleert en al helemaal niet in de viertallencompetitie. Op zich een zeer gezonde aanpak: doubletten in het viertallen kunnen, zeker op deelscore contracten die gemaakt worden, veel schade voor jezelf aanrichten. Op spel 15 blijft Marianne, met onderstaande collectie, zeer consequent, voorzichtig:

♠ HB9874

♥ V54

♦ V75

♣ 2

<i>Oost Bron</i>	<i>Zuid</i>	<i>West Marianne</i>	<i>Noord</i>
1 ♦	1 ♠	Pas (!) <sup>1</sup>	pas
2 ♣	2 ♠	Pas (?) <sup>2</sup>	pas
3 ♦	a.p.		

1 = Marianne had graag zelf 1 ♠ gevolgd op mijn 1 ♣ opening, maar de tegenstander is haar voor. Een doublet geven kan niet, omdat het een negatief doublet zou zijn en daarmee een vierkaart ♥ belooft die ze in het geheel niet heeft.

2 = De tegenstander rechts blijft maar ♠'s bieden en weer kan Marianne haar bijzonder fraaie ♠ bezit niet zelf bieden. In plaats van dusdanig gefrustreerd te zijn en de tegenstander nu eens duidelijk maken dat hij van haar ♠ bod moet afblijven en vervolgens een pak doublet kaarten naar hem te gooien, besluit Marianne wederom te passen. Vanzelfsprekend is dit erg consequent met haar eerdere uitlatingen over niet willen doubleren.

Op zich is 3♦ geen onaardig contract (het gaat +1), maar 2♠ gedoubleerd tegenspelen is een vroeg kerstcadeau:

15. O/NZ

♠ 10 ♥ A10986 ♦ 8 ♣ B108753	<div style="border: 1px solid black; width: 100px; height: 100px; margin: 0 auto; display: flex; flex-direction: column; align-items: center; justify-content: center;"> <div style="margin-bottom: 5px;">N</div> <div style="margin-bottom: 5px;">W      O</div> <div style="margin-bottom: 5px;">Z</div> </div>	♠ 3 ♥ B3 ♦ AH10642 ♣ AHV6
--------------------------------------	---	------------------------------------

♠ HB9874 ♥ V54 ♦ V75 ♣ 2	<div style="border: 1px solid black; width: 100px; height: 100px; margin: 0 auto; display: flex; flex-direction: column; align-items: center; justify-content: center;"> <div style="margin-bottom: 5px;">N</div> <div style="margin-bottom: 5px;">W      O</div> <div style="margin-bottom: 5px;">Z</div> </div>	♠ AV652 ♥ H72 ♦ B93 ♣ 94
-----------------------------------	---	-----------------------------------

Meneer Zuid vond het blijkbaar nodig om met deze minder interessante collectie, in kwetsbare toestand, tot op twee niveau zijn ♠'s door te bieden. Het hoeft geen toelichting dat 2♠ voor NZ een onmaakbaar contract is. Sterker nog: aan de andere tafel speelden OW zelfs 3♠ contract.

Dat waren alle, wat mij betreft, te bespreken spellen uit de eerste helft. Weinig boeiends dus, gezien het aantal vermelde spellen en de score in impen is dan ook navenant: 35-27. Voorlopig staan we 8 impen voor en dat geeft een rustig gevoel.

Met spel 21 begint voor Marianne en mij de onrustigere tweede zitting:

21. Z/NZ

♠ 10875 ♥ AV10862 ♦ - ♣ 865	<div style="border: 1px solid black; width: 100px; height: 100px; margin: 0 auto; display: flex; flex-direction: column; align-items: center; justify-content: center;"> <div style="margin-bottom: 5px;">N</div> <div style="margin-bottom: 5px;">W      O</div> <div style="margin-bottom: 5px;">Z</div> </div>	♠ H963 ♥ 43 ♦ HV10752 ♣ B
--------------------------------------	---	------------------------------------

♠ AV2 ♥ HB75 ♦ 86 ♣ HV107	<div style="border: 1px solid black; width: 100px; height: 100px; margin: 0 auto; display: flex; flex-direction: column; align-items: center; justify-content: center;"> <div style="margin-bottom: 5px;">N</div> <div style="margin-bottom: 5px;">W      O</div> <div style="margin-bottom: 5px;">Z</div> </div>	♠ B4 ♥ 9 ♦ AB943 ♣ A9432
------------------------------------	---	-----------------------------------

<i>West</i> <i>Bron</i>	<i>Noord</i>	<i>Oost</i> <i>Marianne</i>	<i>Zuid</i>
-	-	-	1ZT
2♥ <sup>1</sup>	3♣ <sup>2</sup>	pas	3♦ <sup>3</sup>
a.p.			

1 = Sorry maat. We spelen Landy als verdediging tegen 1ZT openingen. Weliswaar belooft dit bod een ♥ verzameling, maar er zit ook nog een vierkaart ♠ bij. Dan zou je 2♣ kunnen bieden om je majeurs aan te geven, maar ik vind de hand meer op een éénkleuren spel lijken, vandaar het 2♥ bod. Echter, de hand is best wel zwak dus of een bod sowieso verantwoord is, is nog maar de vraag. Maar ja, ik voel me nog te jong om in aanmerking te komen voor een inschrijving in het bejaardenhuis (mijn partner gaat waarschijnlijk terstond de aanvraagformulieren voor me invullen indien ik met een dergelijke hand toch besluit te passen).

2 = Noord wil graag via een transfer aangeven dat hij geïnteresseerd is in een ♦ contract.

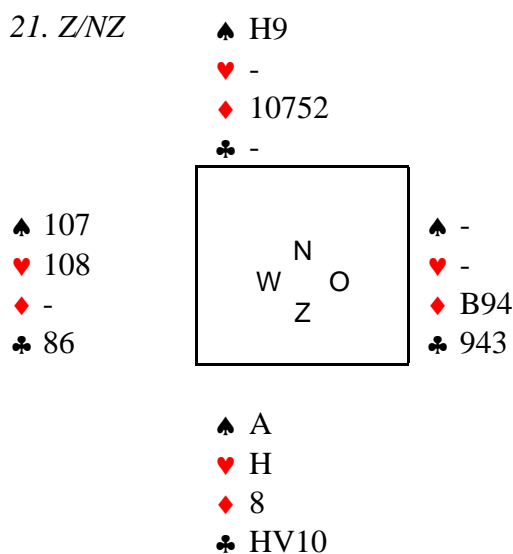
3 = Zuid begrijpt de transfer en neemt deze aan.

Helaas, zoals ik vaker heb moeten constateren, begrijpt Zuid de 3♣ transfer, maar vindt meneer Zuid het niet nodig deze, niet evidente transfer, te alerteren. Gevraagd: "Waarom alerteert u niet?" Antwoord: "Er staat toch duidelijk op onze systeemkaart dat wij transfers naar de mineurs spelen." Dat klopt, maar dat is alleen indien het biedverloop niet gestoord wordt door tegenstanders zoals wij. Bij deze wil ik pleiten voor een consequenter gebruik van de alertkaart.

Nu het spel zelf. ♠8 start. ♠8 is, vanuit de Studenten Bridgeclub Dombo waar Marianne en ik hiervoor in Nederland speelden en waar wij zowel bridge hebben geleerd als voor een deel hebben afgeleerd, een zeer bijzondere kaart. In deze situatie heeft ♠8 overigens geen enkele bijzondere betekenis en is het een kaart zoals zo velen. Via ♠B bij Marianne loopt deze naar de ♠V van de leider. Het verloop van de slagen ziet er als volgt uit:

Slag	West <i>Bron</i>	Noord	Oost <i>Marianne</i>	Zuid	Opmerkingen
1	♠8	♠3	♠B	♠V	Start.
2	♥2	♦H	♦A	♦6	Rondje troeftrekken. De leider z'n gezicht wordt wat witjes bij het zien van ♥2.
3	♥V	♥3	♥9	♥B	Marianne creëert een renonce en speelt tegelijkertijd door eventuele plaatjes van de leider heen.
4	♥A	♥4	♠4	♥5	Marianne kan een looser kwijt.
5	♥6	♦V	♣2	♥7	Als Marianne alleen nog ♦B over had gehad (is mogelijk als de leider een vijfkaart ♦ had), dan zorgt de ♥ nakomst voor troefpromotie bij Marianne).
6	♠5	♠6	♦3	♠2	Marianne haar ♠'s waren inmiddels al verdwenen.
7	♣6	♣B	♣A	♣7	Even ♣A cashen.

Nu is het volgende speelfiguur ontstaan:



Nu speelt Marianne zeer goed ♣ door: dit geeft namelijk geen slag weg. Als de leider in de hand pakt, zal hij ♠9 moeten weggooien, waarna ♠A en ♠H over elkaar vallen. Als de leider troeft in de dummy, vertroeft hij een slag die hij toch ging maken.

Het slagenverloop gaat verder en Marianne blijft druk uitoefenen:

Slag	West <i>Bron</i>	Noord	Oost <i>Marianne</i>	Zuid	Opmerkingen
8	♣5	♠9	♣3	♣H	De leider neemt ♣H mee.
9	♥8	♦7	♦B	♥H	-
10	♣8	♠H	♣4	♣V	Marianne komt weer ♣ na en de leider wint hier helemaal niets mee.
11	♠7	♦2	♣9	♣10	Er liggen alleen maar nog troeven in de dummy.
12	♠10	♦10	♦4	♦8	De leider moet ♦ vanuit de dummy spelen, zodat Marianne nog een ♦ slag krijgt:
13	♥10	♦5	♦9	♠A	De derde down slag.

Resultaat: 3♦ -3. Tegenover 3ZT -2 aan de andere tafel levert dit spel weer een nuttige 3 impen op.

Marianne heeft de smaak te pakken wat betreft het storen van 1ZT openingen en gaat vrolijk verder:

23. *O/Allen*

♠ HV984			
♥ 7			
♦ V865			
♣ 1043			

♠ 532			♠ AB10
♥ 854			♥ H10
♦ 107			♦ AH432
♣ AHV85			♣ B72

♠ 76			
♥ AVB9632			
♦ B9			
♣ 96			

krijg je ♦2 vanuit Noord. En nu? Je ♦V is hoog op tafel dus waarom zou je je druk maken? Marianne ziet het gevaar: als Zuid slechts een dubbelton ♦ had, komt er nu een aftroever en gaat ze 2 down. Dat is geen fijne gedachte. Daarbovenop: de enige kaart die ze weg kan gooien is ♠7 en die is nodig om de tafel te bereiken om de ♥-snit te kunnen nemen. Al met al: die ♦ vanuit Noord moet getroeft worden. En als je dan toch al van plan was te gaan snijden op ♥H, waarom dan nu niet meteen? Precies: Marianne troeft voor met ♥B (Zuid renonceert en gooit iets oninteressants weg). Zoals je aan het diagram kunt zien is dit de enige juiste speelwijze. Daarna ♠7 naar ♠V op tafel en de ♥-snit genomen. Die zit goed, maar dat wist je waarschijnlijk al toen Zuid je ♥B niet met ♥H overnam. Uiteindelijke resultaat: 3♥ -1. Tegenover 2♥! -1 aan de andere tafel (het doublet van Eric is voor een viertallenmatch behoorlijk agressief) is dit spel weer goed voor 3 nuttige impen.

Zuid	West <i>Bron</i>	Noord	Oost <i>Marianne</i>
-	-	1ZT	3♥ <sup>1</sup>
a.p.			

1 = Zoals bij het vorige spel reeds opgemerkt: wij spelen Landy. Dit belooft een preëmt met ♥' s.

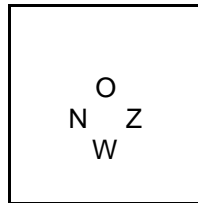
Na ♣A, ♣H, ♣V - getroeft door Marianne, ♠6 naar ♠H voor ♠A in Noord, ♦A, ♦H,

Dan even een staaltje 'h oe bied ik groot slem uit, maar ik weet niet helemaal wat er gaande is' :

27. O/-

♠ A1093  
♥ AB542  
♦ 10  
♣ H65

♠ HV865  
♥ 73  
♦ B87  
♣ VB8



♠ 74  
♥ HV10986  
♦ HV92  
♣ 2

♠ B2  
♥ -  
♦ A6543  
♣ A109743

Noord	Oost Marianne	Zuid	West Bron
-	-	2♥ <sup>1</sup>	4ZT <sup>2</sup>
pas	6ZT <sup>3</sup>	pas	7♣ <sup>4</sup>
a.p.			

1 = zwak.

2 = Interessant bod: bedoelt om de mineurs aan te geven. We spelen de Lebensohl conventie als verdediging tegen zwakke 2-Openingen.

3 = Marianne ziet een sterke hand tegenover zich en wil duidelijk maken dat ze 2 à 3 slagen meeheeft.

4 = Een ZT-contract lijkt met deze hand wel erg ver weg: toch maar even corrigeren.

In ons Lebensohl complex kunnen we na een zwakke 2♥ opening bij de tegenstanders de volgende handen aangeven: 15+ punten onverdeelde hand (dbl), 16-19 ZT (2ZT), 12-14 punten met een eigen kleur (2♠, 3♣, 3♦). Het 4ZT bod belooft dan ook een bijzondere hand. Vandaar dat Marianne best wat tijd nodig had om het bod te vertalen. Helaas dacht ze dat het een sterke hand aangaf (hetgeen niet kan omdat een sterke hand via een dbl wordt verkocht) en bood ze vrolijk verder naar slem. Op zich is klein slem best interessant. Als de ♣'s 2 zitten is het zomaar 6♣: op ♠A en ♥A kun je je twee

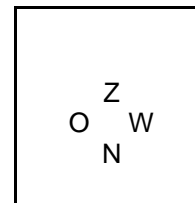
♠'s kwijt. Daarna moet je drie ♦'s vertoeven, zodat je laatste ♦ vrij is. Tot slot ♣A en ♣ na en je hebt 12 slagen. Helaas zit het niet zo en gaat het contract 2 down. Een slechte score zul je denken, want blijkbaar zit er 5♣ in. Echter, aan de andere tafel zitten de tegenstanders in 2♠, hetgeen ook 2 down gaat. Al met al kost dit spel dus helemaal niets.

Tijd voor een deelscore gevecht:

30. O/-

♠ 83  
♥ V8432  
♦ V75  
♣ A87

♠ HB105  
♥ H6  
♦ H10963  
♣ 103



♠ V976  
♥ B  
♦ AB842  
♣ HV9

♠ A43  
♥ A10975  
♦ -  
♣ B6542

Oost Marianne	Zuid	West Bron	Noord
-	-	1♦ <sup>1</sup>	1♥
dbl <sup>2</sup>	2♥	2♠	3♣
3♠	4♥	a.p.	

1 = vanaf een driekaart.

2 = negatief doublet: belooft een vierkaart ♠ en 7<sup>+</sup> punten.

Door een ongelukkige verdediging laten we de tegenpartij dit contract maken: bij goed tegenspel verliest de leider altijd een ♠, ♥ en 2 ♣ slagen. 4♠ daarentegen is op zich een leuk contract. Vermits de tegenstanders de ♦ aftroever niet vinden geef je alleen 3 azen af: ♠A, ♥A en ♣A.



Na het vorige spel, waarvan Marianne vond dat ze eigenlijk best wel 4♠ had mogen bieden in plaats van een saaie 3♠, besloot Marianne dat ze iets goed te maken had. Hoe ze dat deed? Wel, spel 31 liet zich daar uitstekend voor gebruiken:

31. Z/OW

♠ 1064  
♥ H64  
♦ H2  
♣ AHB72

♠	O N   Z W	♠
♥		♥
♦		♦
♣ 3		♣

♠ AV32  
♥ AVB1082  
♦ 743  
♣ -

Noord	Oost Marianne	Zuid	West Bron
-	-	-	1♥
pas	2♣	pas	3♥ <sup>1</sup>
pas	4ZT <sup>2</sup>	pas	5♠ <sup>3</sup>
pas	6♥	a.p.	

1 = Deze hand vind ik te zwak om reverse 2♠ mee te bieden, maar aan de andere kant vind ik hem te sterk voor een 2♥ bod.

2 = Marianne krijgt direct slemvisioenen. We spelen wel gemengde controles, maar onder het mom van "Bron zal vast wel een ♠ controle hebben, dus daar hoeft ik toch niet naar te informeren.", wil ze alleen nog maar weten hoeveel keycards er aan boord zijn.

3 = Dat zijn dan 2 keycards inclusief troef Vrouw.

Goed Marianne, dank je wel voor deze fantastische dummy en dit leuke contract dat ik af mag spelen.....

♣3 gestart door Noord. Fijn, in ieder geval niet een ♦ gestart door de ♦H heen. Tijd

voor een speelplan. De tegenstanders starten kleintje-plaatje dus de kans is groot dat ♣V bij Noord zit. Dat is mooi, want op ♣AHB kunnen drie losers uit de hand weg. Alleen welke: ♦' s en/of ♠' s? Er zijn al 10 slagen: 3♣' s ♣V moet maar in Noord zitten), 6♥' s en ♠A. Waar haal je de 2 resterende slagen vandaan? Als de ♣' s 4-4 zitten levert dat een extra slag op. Daarna moet of ♠H goed zitten (in Zuid) of ♦A goed zitten (in Noord) voor de twaalfde slag. Een alternatief is dat de ♠' s 3-3 zitten met ♠H goed of ♠' s ♣ met ♠HB sec in Zuid: dan heb je in totaal drie ♠-slagen.

Tja, voor welk zitsel kies je?

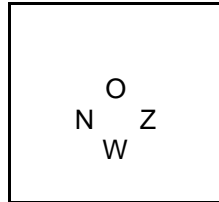
Ik koos voor de verschillende kansen met het ♠-zitsel. Dus eerst de ♣' s testen. ♣3 gepakt met ♣B (inderdaad blijkt ♣V in Noord te zitten), ♦ weg in de hand. Kleine ♣ getroffen in de hand. ♥V, ♥B (ok, de troeven zitten 3-1), ♥ naar de dummy (Noord gooit een ♠ weg). ♣A, ♦ weg in de hand. ♣H, Zuid renonceert, ♦ weg. Jammer, de ♣' s zaten 53. Dan maar hopen op de ♠' s. Kleine ♠ voor ♠V (bij de tegenstanders verschijnen geen ♠-plaatjes, dus ♠HB sec is geen optie meer). Kleine ♠ vanuit de hand, Noord bekent, laten rennen naar Zuid. Zowel Noord als Zuid bekennen op de tweede ♠-ronde, dus de ♠' s komen vrij (Noord had al een ♠ weggegooid op de ♥' s, zodat er nu nog maar één ♠ bij de tegenpartij zit). Contract. En een paar jaar ouder.

Voor de volledigheid was dit het hele spel:

31. Z/OW

♠ 1064  
♥ H64  
♦ H2  
♣ AHB72

♠ B95  
♥ 7  
♦ AB105  
♣ V9653



♠ H87  
♥ 953  
♦ V986  
♣ 1084

♠ AV32  
♥ AVB1082  
♦ 743  
♣ -

speelwijze is die meer kansen biedt om het contract te maken.

Aan de andere tafel hadden de tegenstanders een klein biedmisverstand waardoor ze in 3♣ bleven steken. Dat ging 3 down. Resultaat van dit spel: +15 impen voor de goeien.

Al met al een boeiende eerste wedstrijd van het seizoen. Ons nevenpaar bracht voor de tweede helft een prachtige lijst mee: het merendeel waren positieve scores voor ons. Leuke spellen en een mooie uitslag: 22-8 gewonnen. Volgende week: op bezoek bij Regeo.

Als iemand een voorstel heeft voor een beter afspel, dan hoor ik graag of er een

## Lier 2 volgens planning

*Dries Van den Eynde*

Lier 2 voorstellen hoeft waarschijnlijk niet meer. De ploeg is al enige jaren ongewijzigd gebleven en verdedigt de Lierse kleuren in de Liga-afdeling. Toch is het misschien leuk om het gedichtje van Marcel Veters nog even te herinneren, waar hij onze ploeg aan jullie voorstelt.

Mag ik iets vertellen?  
'k ga U de ploeg voorstellen.  
Het team van Lier Twee,  
er speler er zes mee.

Marijke met den Dries,  
de Raf speelt met de Wies.  
Den Tof gekoppeld aan Roger,  
de Wies is den oudste pee.

Ze spelen gewoon Acol,  
en houden dat goed vol.  
De Raf, de kapitein,  
zegt: "Meer moet dat niet zijn."

Ze spelen in de Liga,  
en ze doen het prima.  
Ze houden het wel simpel,  
zegevieren met vlag en wimpel.

Ze gebruiken soms wat trukken,  
het zal ze ook wel lukken.  
Worden ze kampioen,  
krijgen ze van Marijk een zoen.

De eerste match bracht ons naar de Sneppenherberg in Lommel, waar Raf en Aloïs het samen met Roger en Tof gingen opnemen tegen de Teuten 2. Marc Van Uffelen waarschuwde dat de Sneppenherberg de Lierse ploegen nog niet veel goeds had gebracht. We zouden met dat bijgeloof direct wel komaf maken.

Toen ik als kibitzer binnenkwam, waren er al twaalf giften gespeeld. Op het eerste zicht was er nog niet veel gebeurd. De laatste vier giften van de eerste ronde

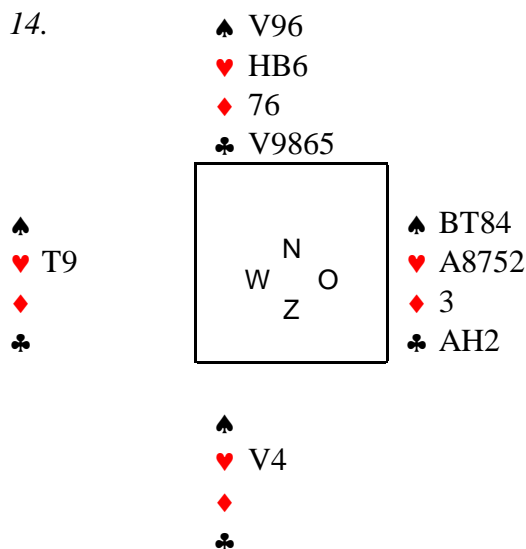
waren echter niet zo positief. Ik had misschien nog wat langer moeten wachten met te komen kibitzen...

In gift 13 boden de tegenstanders in de open zaal een 6♣-contract, dat in de gesloten zaal door Raf en Aloïs terecht niet werd geboden. Toen het zitsel echter perfect zat voor de Teuten, kwam het kleine slem toch nog binnen...

In gift 14 krijgt Roger de volgende hand:

♠ BTxx  
♥ Axxxx  
♦ x  
♣ AHx

Hij opent in Oost natuurlijk met 1♥ waarna bij Zuid een tussenbod van 2♦ wordt gelegd. Tof past en ook Noord past. Roger legt nu dubbel, wat in hun systeem zo ongeveer verplicht is. Tof kan immers niet direct dubbelen, want dat is negatief. Om het tussenbod toch gedubbeld te kunnen tegenspelen wordt door de openaar daarom automatisch gedubbeld. Als partner het contract gedubbeld wil tegenspelen, kan hij nu passen, anders moet hij nog iets bieden, waarmee hij een zwakkere hand aangeeft. In dit geval past Tof, zodat 2♦ gedubbeld het eindcontract wordt, te spelen door Zuid. Tof komt uit met ♥T en dummy komt op tafel.

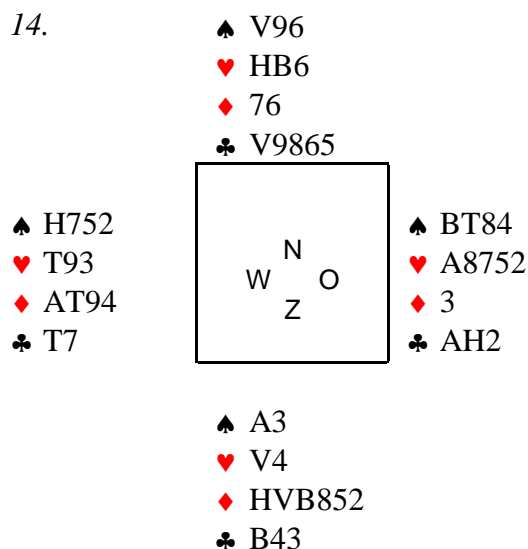


De leider neemt klein in Noord en Roger duikt met ♥A. De leider neemt met de vrouw en speelt direct ♥4 terug. Tof legt ♥9, in dummy ♥B en Roger neemt het aas. Wat terug te spelen?

Roger speelt direct harten terug waarbij hij hoopt op een hartenintroever bij Tof. Als we ervan uitgaan dat Tof om te dubbelen een aantal vaste troefslagen moet hebben, is het geven van een introever misschien niet de meest ideale oplossing. Dit is natuurlijk niet zeker. Misschien heeft Tof wel ♦AVxx of zelfs ♦AHxx en hoopt hij op twee topslagen troef en twee introevers. Anderzijds wijst het feit dat de leider direct harten terugspeelt er eerder op dat de leider op de goede hartens aan tafel iets wil wegdoen en wijst ook ♥9 eerder op een driekaart bij Tof dan op een tweekaart. Als we iets anders moeten terugkomen zal het wel schoppen zijn zeker. Klaveren terug van ♣AH lijkt niet ideaal en ook troef kan niet goed zijn...

Als we de volledige gift bekijken, zien we inderdaad dat schoppen terug het contract ten dode opschrijft, terwijl de hartenretour de leider nu de mogelijkheid geeft om zijn schoppenloser weg te doen op ♥B. Goede start van Tof —als hij onder ♠H start, is het contract direct binnen— en goed ♥A

één maal gedoken van Roger! Spijtig dat het contract uiteindelijk toch nog gemaakt wordt...



Om dit soort situaties te vermijden, is het goed om de klassieke uitkomsten die Roger en Tof spelen, vierde beste en Kantar, iets aan te passen als je een kleur moet uitkomen die partner al geboden heeft. In dit geval kom je beter "pariteit" uit, zegt de theorie, dus de derde of vijfde van een serie. Met deze afspraak komt Tof ♥3 uit en weet Roger in de tweede slag zeker dat Tof nog een harten heeft. Hij zal dan op zoek moeten naar een andere retour, zodat het contract toch nog down gaat...

Na de eerste ronde staat het 19-11 in VP' s. Er is echter nog geen man over boord, er is gelukkig nog een tweede helft, waarin we alles kunnen rechtzetten!

In de eerste gift van de tweede helft is het al vuurwerk. Roger heeft volgende kaart in handen gekregen:



Tof opent 2♦-multi, wat een zwakke twee majeur OF een semi-forcing hand mineur

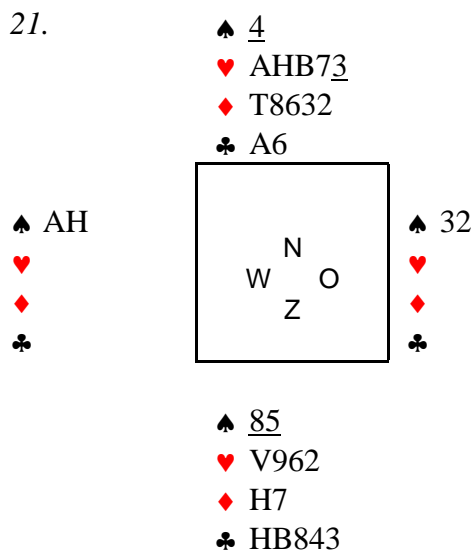
OF een verdeelde hand met 23-24 HP belooft. Roger biedt afwachtend 2♥, waarop Tof 3♦ legt. Na een sanitaire stop legt Roger 4♥, een contract dat zijn hand goed omschrijft: zeer lang in harten en niet al te sterk. Tof heeft echter een 2-0-7-4 verdeling, met dus een chicane harten en moet nu wel zijn bicolor verder uitbieden met 5♣. Het logische eindcontract wordt 5♦. Met troef uit gaat het contract echter roemloos 3 down, niets aan te doen...

In gift 21 heeft Tof opnieuw brute pech. De bieding gaat als volgt.

Oost	Zuid Roger	West	Noord Tof
			1♥
pas	2♥ <sup>1</sup>	2♠	4♥
4♠	5♥	a.p.	

1: 2♥ belooft bij Roger en Tof fit en 8-11 HP.

Oost komt uit met ♠2 (pariteit), door West genomen met de heer. ♠A na wordt door Tof gekocht in zijn hand.

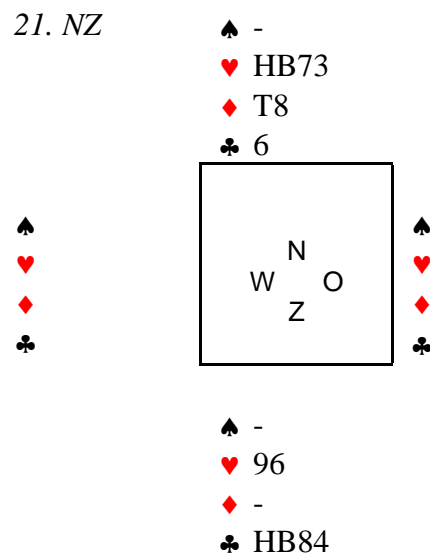


Eventjes speelplan maken. Het lijkt erop dat we ofwel de klaveren, ofwel de ruiten moeten proberen vrij te kopen én ♦A moet sowieso goed zitten. Op de goede klaveren krijgen we immers nooit alle ruiten in de

hand weg. De ruiten zijn niet beter of slechter dan de klaveren, alhoewel... Als ♣Vxx bij Oost zit kunnen we straks nog over Oost snijden om toch nog onze klaverenslagen binnen te halen. Dus proberen we de ruiten maar vrij te kopen.

Eén maal troef trekken kan geen kwaad en dan ♦2 naar de heer. Oost neemt direct met ♦A en speelt ♦V na. Tof steekt over naar de hand met ♣A en speelt kleine ruiten uit de hand. Als Oost niet meer volgt, is hij al gewonnen, want dan kan hij twee ruiten aan tafel kopen zonder overgekocht te worden, om zijn ruiten vrij te kopen. Oost volgt echter nog. Dan maar hoog kopen, met ♥V en hopen dat ♦B bij West valt! Ook dat is echter niet het geval, West lost een schoppentje.

Ondertussen zijn we bij de volgende situatie gekomen met dummy aan slag. Er is nog niets gebeurd want als troef rond zit, kunnen we de verliezende ruiten nog kopen met de laatste troef aan tafel. Dus troef naar de hand maar en hopen dat alle troeven vallen maar ook dat zit niet goed. Ook Oost doet nu een schoppen weg.



Dan de laatste poging. Aangezien zowel Oost als West (waarschijnlijk) een vijfkaart schoppen hebben, zitten de klaveren 3-3. Als ♣V bij Oost zit is Tof alsnog gewonnen. Nadat hij de laatste troef

bij West heeft afgehaald, speelt hij dan ook ♣6 naar de boer, voor de vrouw bij West. Dikke pech, Tof! Knap gespeeld, je verdiende te winnen!

Als blijkt dat de tegenstanders, het niet aandurfden om het 5♥ bod te bieden en eieren voor hun geld kozen door 4♠ te dubbelen voor twee down, kost deze gift ons wel wat.

Voor de volledigheid de volledige gift nog eens:

21.

♠ AHB96	N W     O Z	♠ VT732
♥ T54		♥ 8
♦ 95		♦ AVB4
♣ V72		♣ 952

♠ 4
♥ AHB73
♦ T8632
♣ A6

♠ 85
♥ V962
♦ H7
♣ HB843

In gift 29 blijft Roger bescheiden. Hij heeft volgend hand:

♠ AVT3  
♥ VT7643  
♦ AH3  
♣ -

en partner Tof opent met 1♣. De verdere bieding gaat als volgt:

<i>Oost</i>	<i>Zuid Roger</i>	<i>West</i>	<i>Noord Tof</i>
pas	1♥	dbl.	1♣
pas	2♠	pas	3♥
pas	4♥	a.p.	

Partner heeft wel fit harten, maar de opening van 1♣ bij partner en de dubbel, waarschijnlijk voor schoppen, bij West, weerhouden Roger er toch van om hogere regionen op te zoeken. Een goede beslissing blijkt, als de gift gespeeld is, want alhoewel Tof de goede kaarten heeft en 6♥ onverliesbaar lijkt op eerste zicht gaat het kleine slem toch down door het 4-0 zitsel van troef en het feit dat ♠H verkeerd zit.

29.

♠ H852	N W     O Z	♠ 94
♥ -		♥ BT85
♦ V754		♦ B96
♣ V9654		♣ HT82

♠ B76
♥ AH6
♦ T82
♣ AB73

♠ AVT3
♥ V97643
♦ AH3
♣ -

Ook gift 30 wordt knap afgespeeld, deze keer door Roger. Na een hevige bieding zijn Tof en Roger zijn in een 4♠-contract terecht gekomen.

<i>Oost</i>	<i>Zuid Roger</i>	<i>West</i>	<i>Noord Tof</i>
pas	pas	1♦	dbl.
2♦	2♠	3♦	3♠
4♥	4♠	a.p.	

30.

<p>♠ H95 ♥ A9 ♦ HVT754 ♣ H3</p>	<div style="border: 1px solid black; padding: 10px; width: 100px; margin: 0 auto;"> <p style="margin: 0;">N W      O       Z</p> </div>	<p>♠ 6 ♥ T87642 ♦ AB82 ♣ 54</p>	<p>♠ A8742 ♥ VB ♦ 3 ♣ B9862</p>
---	---	---	---

West komt uit met ♦H en tot zijn verbazing mag die kaart houden: "Hebt u genomen of niet?", vraagt hij aan de leider. Als hij ervan bekomen is dat hij nog steeds aan slag is, incasseert hij ♥A en speelt ruiten na, gekocht door Roger.

Roger gaat ervan uit dat ♦A wel bij Oost zal zitten, en dat Oost niet al te veel punten zal hebben. Als de twee zwarte heren verkeerd zitten, dus ♠H bij West en ♣H bij Oost, kan hij niet winnen. Ook ♣H en ♠H bij Oost is geen optie waar hij rekening mee moet houden want Oost zou dan 10 HP hebben en geen 2♦ hebben geboden. Om een kans te maken moet ♣H dus bij West zitten terwijl ♠H dan mag zitten waar hij wil. Zijn er nog andere gevaren? Ja, een coupe in klaveren als hij direct snijdt over ♣H bij West of een coupe in harten bij West behoren tot de mogelijkheden. Daarom speelt Roger vlot ♠A en schoppen na. ♠H blijkt inderdaad bij West te zitten. Als achteraf blijkt dat ♣H inderdaad ook bij West zit, brengt Roger zijn contract mooi binnen. Uit de volledige gift blijkt dat de voorzichtigheid niet nodig was aangezien de klaveren rond zaten en West doubleton harten had. Toch mooi gespeeld!

In gift 32 tenslotte, de laatste gift van de wedstrijd, stomen de tegenstanders vlot naar 6ZT.

<i>Oost</i>	<i>Zuid Roger</i>	<i>West</i>	<i>Noord Tof</i>
		1♣ <sup>1</sup>	2♦ <sup>2</sup>
3ZT	pas	4ZT	pas
5♦	pas	6ZT	a.p.

1: tegenstanders spelen majeurs vijfde, ruiten van vier, klaveren kan dus kort zijn.  
2: lang en zwak.

Oost heeft een vijfkaart klaveren mee en nadat met succes gesneden wordt over ♣V is 6ZT een feit. In de praktijk snijdt de Oostspeler zelfs nog over ♦V, een volledig onnodige snit, die het contract enkel in gevaar brengt, maar gelukkig voor hem zit ook die snit goed: 6ZT +1 is het eindresultaat. En 6♣ contract was trouwens een veel veiliger contract op 75%.

In de gesloten zaal wordt er echter 1ZT "comic" tussengeboden in de Noordhand. Dit belooft een sterke hand (17+ HP) of een lange zwakke onbekende ruiten-, harten- of schoppenkleur. Het wordt voor Raf en Aloïs nu veel moeilijker wordt om het kleine slem nog te vinden en ze eindigen dan ook in manche.

Het eindresultaat wordt afgeklokt op 24-6 voor de "vijand". Kop op jongens, we hebben ons best gedaan en goed gespeeld, trouwens: "Eerste gewin in kattedespinn" en "De prijzen worden aan de meet uitgedeeld" zijn oeroude en degelijke Vlaamse spreekwoorden, die veel waarheid bevatten. Er is nog niets verloren! Trouwens nu we de eerste match verloren hebben, kunnen we de volgende matches tegen de zwakkere teams spelen..., of is dat alleen in een Swiss - competitie?

Bovendien was het ingecalculeerd dat we een match zwaar gingen verliezen. Vorig jaar was dat nog met 5-25, dit jaar slechts met 6-24 dus we gaan erop vooruit en hebben dat ook weer achter de rug. We weten nu wat we de volgende matches moeten doen.

Tot slot nog een laatste opmerking. Volgens ons mag de "1ZT comic" conventie in Liga niet worden gespeeld. Het is natuurlijk moeilijk om een arbitrageblad in te vullen als je zwaar verloren hebt, het lijkt er dan op dat je moeilijk tegen je verlies kan, maar toch. Een arbitrageblad invullen is nog steeds geen schande en zulke zaken mogen toch gerapporteerd worden. Daarom toch nog

een oproep aan iedereen. Je kan geen arbiter aan tafel roepen tijdens de competitie, vul daarom bij twijfelgevallen gewoon een "feuille" in. Je beschuldigt daat niemand mee van "valsspelen" of iets dergelijks, je denkt gewoon dat er een onregelmatigheid gebeurd is, die je wenst af te wikkelen volgens de officiële reglementen. Niets minder maar zeker ook niets meer. En nadat je het blad hebt ingevuld, kan je nog steeds zeer sportief de tegenstanders geluk wensen met hun overwinning.

Volgende week onze eerste thuismatch tegen Oostmalle. We hopen op een eerste (klinkende) overwinning.