

Uitgiftekantoor: LIER 1



ACHTERKLAP  
NR. 1/9

BRIDGECLUB LIER

V.U.: Marc Van Uffelen, Zagerijstraat 51/6, 2500 Lier  
website: <http://www.mumm.ac.be/~dries> – e-mail: [dries@mumm.ac.be](mailto:dries@mumm.ac.be)

## Uitslagen BC Lier tijdens de negende speeldag

### Kort Verslag:

Goed begonnen is half gewonnen. We hebben het jaar goed ingezet, dus dat belooft voor het verdere verloop van het seizoen. Vier teams konden een overwinning laten optekenen deze speeldag. Laten we deze keer eens achteraan beginnen. Lier 5 wint met 17-13 tegen de leider in hun reeks Wobridge 2. Met nog een match te gaan in de "voorrunde" is hun voorsprong op de derde opgelopen tot 31 punten, zodat de match van volgende week van geen belang meer is. De plaats in de play-offs is verzekerd, waarvoor alvast proficiat! Aangezien de matches tegen de eerste meetellen in de play-offs is de overwinning tegen Wobridge dubbel goed nieuws. Lier 5 en Wobridge 2 zullen op gelijke hoogte kunnen starten in de eindronde. Voor Lier 3 en Lier 4 was een plaats in de play-offs niet meer mogelijk. Lier 3 liet echter zien dat ze daar niet op hun plaats staan door prompt de leider van hun reeks te verslaan met 17-13. Lier 4 ging dan weer de boot in tegen de leider. In de Liga-reeks doet Lier 1 een goede zaak door hun 17-13 overwinning tegen De Eburoon 1. Ze stijgen van de 6de naar de 5de plaats. Ook Lier 2 doet een goede zaak, dankzij hun ruime overwinning tegen de leider in hun reeks. Ze blijven op een vierde plaats staan, maar de achterstand op de (nieuwe) eerste is geslonken tot 8 VP's. Met nog vijf matches te gaan is nog alles mogelijk...

### Uitslagen:

#### Uitslag LIER 1

Hasselt dl 3	Genk 2	10	20	1.	Squeeze 8	169	5.	Lier 1	129
Squeeze 8	West-Limburg 3	21	9	2.	Oostmalle 1	166	6.	Hasselt dl 3	127
Lier 1	De Eburoon 1	17	13	3.	West-Limburg 3	148	7.	Pieterman 4	124
Oostmalle 1	Pieterman 4	16	14	4.	De Eburoon 1	137	8.	Genk 2	69

#### Uitslag LIER 2

Aarschot 1	West-Limburg 2	12	18	1.	West-Limburg 2	157	5.	De Teuten 2	129
Oostmalle 2	Lier 2	9	21	2.	Leopoldsburg 1	152	6.	Aarschot 1	126
De Teuten 2	Begijntje 3	18	12	3.	Oostmalle 2	151	7.	St. Truiden 1	112
St. Truiden 1	Leopoldsburg 1	11	19	4.	Lier 2	149	8.	Begijntje 3	102

#### Uitslag LIER 3

Halse 3	Westrand 5	14	16	1.	Westrand 3	153	4.	Keerbergen 5	134
Lier 3	Westrand 3	17	13	2.	Westrand 5	145	5.	Lier 3	127
Keerbergen 5	Forum 5	24	6	3.	Halse 3	139	6.	Forum 5	110

#### Uitslag LIER 4

Westrand 2	Haacht	14	16	1.	Halse 6	169	4.	Lier 4	130
Halse 6	Lier 4	21	9	2.	Pieterman 9	157	5.	Westrand 2	113
Halse 4	Pieterman 9	14	16	3.	Haacht	148	6.	Halse 4	82

#### Uitslag LIER 5

Westrand 4	Regeo 3	15	15	1.	Wobridge 2	179	4.	Regeo 3	123
Halse 5	Keerbergen 4	25	4	2.	Lier 5	162	5.	Halse 5	117
Wobridge 2	Lier 5	13	17	3.	Westrand 4	131	6.	Keerbergen 4	87

## Markske van de kampioenen

Tof Govaerts

De eerste wedstrijd na de “winterstop” moesten we naar Oostmalle, de leider in de competitie. Tot overmaat van ramp viel de donderdag voor de wedstrijd één van onze vaste spelers uit, toen Aloïs naar het ziekenhuis moest. We wensen hem, van heel onze ploeg, ook van hieruit, een snelle genezing en het allerbeste toe!

Als Aloïs en Raf niet konden, moesten Marijke en Dries maar spelen. Toen echter bleek dat ook Marijke niet kon spelen, werd Marc Van Leuven nog maar eens opgetrommeld. Gelukkig moest Marc niet werken die zaterdag en zo kwamen we dan toch aan onze ploeg. En we zullen het al maar verklappen, met Markske van de kampioenen in onze ploeg zijn we gewonnen!

Hier ons verslag, maar toch vooraf een kleine bedenking. Toen een journalist schaaknestor Viktor Korchnoi ooit eens feliciteerde met een overwinning, repliceerde hij in alle nuchter- en bescheidenheid: “Oh, maar ik heb slecht gespeeld. Ik had het geluk dat de tegenstander nog slechter speelde”. Iedereen maakt dus fouten en zo ook wij. Niettemin leert een simpele calculus van onze einduitslag dat overmoed en slecht bieden de tegenstander zeer duur heeft komen te staan. Onze verdienste was dan maar om goed tegen te spelen en af te maken.

Partner en mezelf bijvoorbeeld spelen drie deelcontracten voor 140, Dries en Markske spelen dezelfde contracten tegen, in manche voor down, de teller loopt.

Een hele dure was een groot slempoging van de tegenpartij die met hun klaverensqueeze systeem (louter op punten) vrij snel doorstomen naar 7 ZT (21+13 HP):

<i>Noord</i> <i>Tof</i>	<i>Oost</i>	<i>Zuid</i> <i>Roger</i>	<i>West</i>
-	1♣ <sup>1</sup>	pas	1ZT <sup>2</sup>
pas	4ZT <sup>3</sup>	pas	5♥ <sup>4</sup>
pas	7ZT	a.p.	

1 = belooft 17+ HP, ongeacht verdeling

2 = belooft 12-14 HP

3 = azenvraag

4 = 2 azen

Dries en Marc bieden iets verfijnder.

<i>Noord</i>	<i>Oost</i> <i>Marc</i>	<i>Zuid</i>	<i>West</i> <i>Dries</i>
-	1♦	pas	1♥
pas	4♣ <sup>1</sup>	pas	4♦ <sup>2</sup>
pas	4ZT	pas	5♥ <sup>3</sup>
pas	6♥	a.p.	

1 = splinter, fit harten, kort in klaveren, genoeg voor 4♥ te spelen.

2 = controle ruiten

3 = 2 azen van de vijf (♥H telt mee), zonder troef vrouw.

Ze vinden hun hartenfit vinden en door naar sleutelkaarten te vragen ontdekken ze tevens dat ♥V buiten is, afblazen in 6♥ dus. Troef vrouw zit derde achter AH en alzo wint 6♥ en gaat 7ZT onherroepelijk 1 down, van een dure gift gesproken.

Aan het einde van de eerste helft speelt zich het volgende af: de tegenpartij opent wederom kwetsbaar 1♣ (17+) en je zit niet kwetsbaar op tweede hand met de volgende verdeling :

♠ x  
♥ BT9xx  
♦ AVxxx  
♣ Ax

Tegen klaveren-squeeze is het nuttig om er zo snel mogelijk in te komen zodat de tegenpartij het moeilijk heeft om hun juiste contract te vinden (werd mij ooit eens aan de toog verteld). Ik bied dus met deze gunstige kwetsbaarheid 2ZT (bicolor rood) en de bieding gaat als volgt :

Noord Tof	Oost	Zuid Roger	West
-	-	pas	1♣ <sup>1</sup>
2ZT <sup>2</sup>	pas	3♥	4♠
a.p.			

- 1 = belooft 17+ HP, ongeacht verdeling  
2 = belooft bicolor harten-ruiten

De gift leert echter naderhand dat de tegenpartij quasi altijd in 4♠ terecht komt, dus is mijn volgbieding slecht, in die zin dat de leider nu over zeer nuttige info beschikt om de meest veilige speellijn te vinden. De volledige gift:

	♠ x ♥ BT9xx ♦ AVxxx ♣ Ax	
♠ AHVxx ♥ AH ♦ Hx ♣ HT8x	N W     O Z	♠ 8xxx ♥ V ♦ BTxx ♣ B9xx
	♠ BT9 ♥ xxxxx ♦ xx ♣ Vxx	

Na de hartenstart, speelt de leider driemaal troef en incasseert ♥H. De leider speelt nu ♦H na en het spelletje is over. Ik kan kiezen tussen klaveren na te spelen, zodat de leider slechts één klaveren verliest, harten na in dubbele coupe, of ruiten na, eventueel na het incasseren van ♦V, zodat tafel aan slag komt met nog ♦BT als slagen. In praktijk durf ik door het

ruitenbezit van dummy geen ruiten door te spelen en switch klaveren, zodat de leider 2 ruiten- en 1 klaverenslag verliest. Zonder deze “nuttige” informatie speelt Dries het contract ééntje down (*nota van Dries*: alhoewel Dries nu ook weer niet de meest optimale lijn gekozen had...).

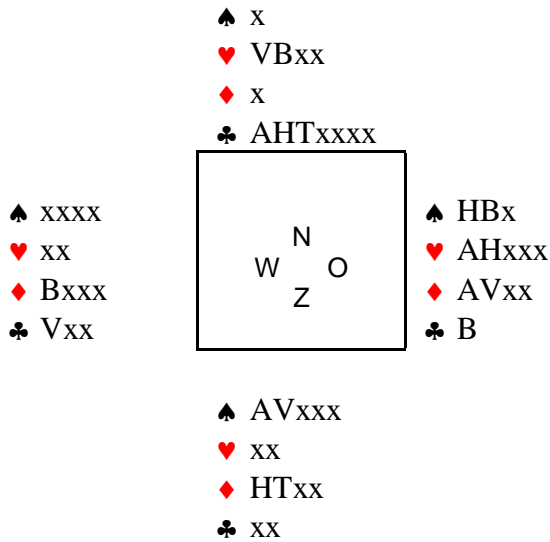
Op de meest giftige gift qua bieding gebeurt het volgende: Noord opent op eerste hand kwetsbaar 3♣ en je zit op tweede in Oost met de volgende mooie verzameling:

- ♠ HBx
- ♥ AHxxx
- ♦ AVxx
- ♣ B

Dubbel dan maar, goed beseffende dat op derde hand nog zwaar geschut kan zitten. De tegenpartij is echter niet te stuiten in dit vreemde biedverloop:

Noord	Oost Tof	Zuid	West Roger
3♣	dbl.	pas	3♠
4♣	4♥	pas	pas
5♣	dbl.	a.p.	

4♥ is misschien dubieus maar ik kan nog steeds partner in een 4-3 (of eventueel zelfs 5-3) schoppenfit zetten moest er op 4♥ gedubbeld worden. Allemaal niet nodig want Noord wil blijkbaar kost wat kost klaveren spelen, ondanks de twee pasbeurten van zijn partner. Na 3♣ opening heb je toch alles gezegd en ligt initiatief bij partner; deze Noord denkt er anders over, hetgeen ons tijdens de bieding ook doet twijfelen over zijn 3♣ opening:



Zoals u ziet is deze gift in O-W een giftig geschenk want zowel in schoppen als harten zit geen manche erin. Wij dubbelen 5♣ voor 2 down (met een snit op ♣V en ♠H zeer dichtbij voor contract maar leider zet ♠H natuurlijk bij mijn maat door de bieding).

Aan de andere tafel gaat de bieding iets rustiger.

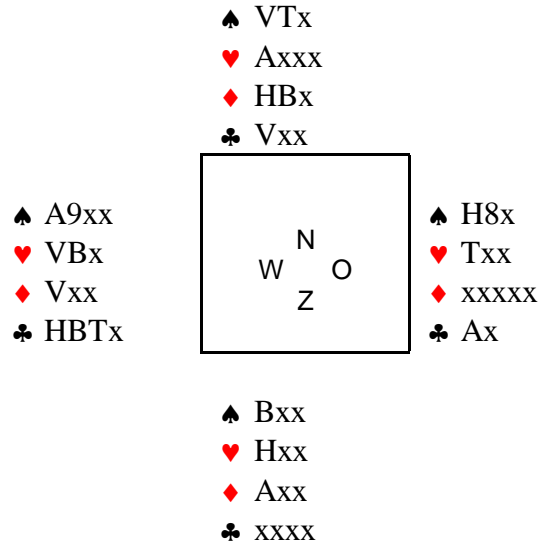
Noord Marc	Oost	Zuid Dries	West
1♣	2♥ <sup>1</sup>	dbl. <sup>2</sup>	pas
3♣	3♥	a.p.	

- 1 = sterk, 5-kaart en vanaf 13 HP  
 2 = negatief

Ook 3♥ gaat al twee down gaat aan de andere tafel, wederom een gift van 600 in onze kolom .

Kortom, op 6 van de 32 giften nemen we 63 imps of 25-5. Logischerwijze winnen we dus met 21-9. Zoals reeds gezegd tevens onze verdienste om fouten af te straffen of anderzijds door de tegenpartij in het tegenspel op een verkeerd spoor te zetten. Alle eer aan Dries en Marc voor

hun “vossentegenspel” in volgende gift, een 1ZT die over tafel ligt, of toch niet...



Dries start in de gift met ♠B —“Van ♠Bxx moet je de boer starten, vertelde me Carine”, zei hij achteraf— met voor de leider desastreuze gevolgen. Het spel gaat als volgt: ♠B genomen met ♠H in de hand van de leider, die nu ♠T zeker weet zitten en prompt ♠8 naspeelt voor ♠V (!) van Marc. Marc speelt kleine harten naar de heer van Dries en kleine harten terug gedoken door Marc. De leider zit nu aan tafel en moet terug naar zijn hand om opnieuw te snijden over de “gekende” ♠T. Hij vervolgt dus met ♣B, gedoken door Marc, die hij laat lopen, en vervolgt met kleine klaveren naar ♣A. Eindelijk terug in de hand speelt hij kleine schoppen naar ♠9 en..., verrassing, ♠T verschijnt bij Marc. Marc incasseert ♥H en de dertiende harten en speelt kleine ruiten na. Dries neemt ♦A en speelt ruiten na voor nog twee slagen bij Marc en dus twee down. Merk op dat als de leider gewoon ♠A neemt, hij 1ZT met een overslag maakt: hij kan dan de dertiende schoppen nog incasseren en als hij ♣H incasseert, duikt daar warempel ook nog ♣V onder, zodat ook zijn ♣T nog slag wordt...