

Uitgiftekantoor: LIER 1



Achterklap

Nr. 2/1

Bridgeclub Lier

V.U.: Marc Van Uffelen, Zagerijstraat 51/6, 2500 Lier
website: <http://www.mumm.ac.be/~dries> – e-mail: dries@mumm.ac.be

Nog Achterklap?

Dries Van den Eynde

De competitie is terug begonnen en net zoals vorig jaar zullen we ook dit jaar proberen de *Achterklap* in leven te houden. In dit boekje kunnen de geïnteresseerden het wel en wee van onze competitie spelers in het oog houden. Zoals vorig jaar zullen we kort de resultaten van onze carré's samenvatten en de stand weergeven. De hoofdbrok blijft natuurlijk de verslagen.

Net zoals vorig jaar reken ik daarvoor op jullie. Ikzelf kan dit natuurlijk niet volschrijven, ik ben immers niet op alle matches en heb bovendien zeer weinig tijd op het ogenblik. Neem echter een voorbeeld aan Bron, die over zijn twee eerste matches een verslagje heeft geschreven. Het moet niet veel zijn, een impressie, een gift, een leuke anekdote, laat iedereen alsjeblieft gewoon meeproeven van jullie competitiegenogens in plaats van ze enkel aan de toog te delen.

Tot slot een kleine oproep, wacht niet te lang met het indienen van je artikeltje. De bedoeling is immers dat ten laatste donderdag het boekje in de club is. Daarom zouden de artikeltjes of giften ten laatste dinsdagavond op papier of woensdagavond per e-mail bij mij moeten arriveren. Dan kan ik in de loop van de woensdagavond het boekje klaarmaken, zodat het donderdagavond op jullie ligt te wachten.

Veel leesplezier!

Uitslagen BC Lier tijdens de eerste speeldag

Lier is sterk begonnen dit jaar. Met uitzondering van Lier 2, die nipt verloor, wonnen alle Lierse teamen vlot. Lier 1 ging op Pieterman winnen met 19-11 en staat direct tweede in zijn reeks. Lier 3 deed het in zijn eerste match in het 1^{ste} District nog beter door Wobridge 1 met 21-9 te verslaan, zodat ze ook al bij de eerste drie terecht komen. En ook onze ploegen in 2^{de} District winnen vlot hun eerste match, Lier 4 met 19-11 en Lier 5 met 21-9. Ze staan met twee in de top-5 van het moment. Doe zo voort en we hebben veel te vieren op het einde van het seizoen!

<u>LIER 1</u>	<u>LIGA 1D</u>		
Pieterman 4 - Lier 1	11 - 19	St. Truiden 1	27 4 11 18 8 15 22 29 6 10 17 24 31 7 25
Regeo 1 - De Eburoon 1	19 - 11	Lier 1	25 19
St. Truiden 1 - W.-Limburg 3	25 - 1	Genk 1	19 19
Genk 1 - Ter Elst 1	19 - 11	Regeo 1	19 19
		De Eburoon 1	11 11
		Pieterman 4	11 11
		Ter Elst 1	11 11
		W. Limburg 3	1 1
<u>LIER 2</u>	<u>LIGA 1C</u>		
Opwijk 1 - Pieterman 5	21 - 9	Squeeze 8	27 4 11 18 8 15 22 29 6 10 17 24 31 7 25
Herakles 2 - Riviera 6	20 - 10	Opwijk 1	25 21
Lier 2 - Reinaert 1	13 - 17	Herakles 2	21 20
Oostmalle 3 - Squeeze 8	4 - 25	Reinaert 1	17 17
		Lier 2	13 13
		Riviera 6	10 10
		Pieterman 5	9 9
		Oostmalle 3	4 4
<u>LIER 3</u>	<u>DISTRICT 1</u>		
Keerbergen 3 - Forum 4	15 - 15	Pieterman 9	27 4 11 18 8 15 22 29 6 10 17 24 31 7 25
Regeo 2 - Westrand 2	5 - 25	Westrand 2	25 25
Lier 3 - Wobridge 1	21 - 9	Lier 3	21 21
Pieterman 9 - Pieterman 10	25 - 3	Forum 4	15 15
		Keerbergen 3	15 15
		Wobridge 1	9 9
		Regeo 2	5 5
		Pieterman 10	3 3
<u>LIER 4 & LIER 5</u>	<u>DISTRICT 2</u>		
Pieterman 11 - Halse 3	13 - 17	Halse 4	27 4 11 18 25 8 15 22 29 6 10 17 24 31 7 25
Pieterman 12 - Halse 4	5 - 25	Aarschot 3	25 25
Wobridge 2 - Halse 5	12 - 18	Lier 5	21 21
Haacht 1 - Aarschot 3	1 - 25	Keerbergen 4	21 21
Haacht 2 - Keerbergen 4	9 - 21	Lier 4	19 19
Westrand 3 - Lier 4	11 - 19	Westrand 5	18 18
Westrand 4 - Lier 5	9 - 21	Halse 5	18 18
Forum 5 - Westrand 5	12 - 18	Halse 3	17 17
Haacht 3 - Bye		Pieterman 11	13 13
		Wobridge 2	12 12
		Forum 5	12 12
		Westrand 3	11 11
		Haacht 2	9 9
		Westrand 4	9 9
		Pieterman 12	5 5
		Haacht 1	1 1
		Haacht 3	- -

Brave meisjes denken aan Brecht

Lier 3 - Wobridge 1

Bron Vos

Een nieuw seizoen en daarmee een nieuw gezicht. Het 'oude' Lier 5 is omgeturnd tot Lier 3. Ben versterkt dit jaar het nieuwe Lier 5 en ter compensatie versterkt Hilde Lier 3. Begrijpen jullie dit verhaal nog? Voor de niet-puzzelaars onder jullie: Lier 3 bestaat dit seizoen uit Brecht-Eric, Patrick-Hilde en Marianne-Bron.

Een nieuw seizoen betekent ook een nieuwe systeemkaart. Aangezien ons systeem op regelmatige basis, lees enkele keren per jaar, aan vernieuwing toe is (wij begrijpen elkaar wel vaak, maar niet altijd en dat vraagt om een herziening van bestaande afspraken) en we inmiddels een aantal uitgebreidere conventies spelen, moeten de nodige systeemafspraken ook op onze systeemkaart worden weergegeven. Op het web is de uitgebreide systeemkaart van Dries-Marijke beschikbaar die een fraai voorbeeld geeft van hoe het kan en die je direct kunt gebruiken als invulvoorbeeld. Systeemkaart gedownload en aangepast aan ons systeem. Enige creativiteit was wel nodig, want het bleek al snel dat we toch wel het een-en-ander aan bijzonderheden hebben. Maar het resultaat mag er zijn: een mooie, leesbare en overzichtelijke systeemkaart. Met één druk op de knop rolt er zo een nieuwe uit de printer. Altijd handig als je tegenstanders minder voorzichtig met je systeemkaart omgaan of dringend behoefte hebben aan een bierviltje.

Een nieuw seizoen heeft ook tot gevolg dat je nieuwe tegenstanders tegenkomt die, voor jou, nieuwe conventies spelen. Zo werden wij getipt dat men bij *Wobridge* de sterke 1♣-opening hanteert: 1♣ is in de regel een 15⁺ punter in een willekeurige verdeling. Een verdediging tegen deze conventie is gewenst: het risico bestaat dat je of zelf te snel in de bieding komt waarna

je voor een vermogen wordt opgeknoopt of dat je te laat bent en zo een deelscore of zelfs een manche kunt missen. Via-via werd ons aangeraden het *crash* systeem eens te overwegen als verdediging tegen deze sterke 1♣. Op het web staat de nodige info over *crash* en de uitgebreidere varianten ervan. We hebben gekozen voor het basissysteem met een uitbreiding na 1♣-pas-1♦-... Altijd leuk, een nieuwe systeemafpraak op je systeemkaart. Er is niet veel ruimte op de kaart om de volledige serie met afspraken rond *crash* weer te geven, maar het staat erop.

Gewapend met onze nieuwe systeemkaarten en nieuwe conventie kunnen we beginnen aan de eerste carrématch van het seizoen tegen *Wobridge 1*. Helaas moeten we direct na het kennismaken een grote teleurstelling incasseren: dit paar van *Wobridge* speelt geen sterke ♣-opening, maar 'gewoon' Acol. Wat een pech. Hebben we zulke mooie afspraken gemaakt, kunnen we die niet gaan uitproberen op de partner. Zeer spijtig.

Wij in de gesloten zaal, Patrick-Hilde in de open zaal (wij roken nog steeds niet, Hilde nog steeds). Spel 4 pakt tegen ons verkeerd uit:

4. W/Allen

- ♠ B95
- ♥ HV65
- ♦ 984
- ♣ A107

- ♠ V2
- ♥ AB103
- ♦ B632
- ♣ 854

N
W O
 Z

- ♠ H10743
- ♥ 742
- ♦ A7
- ♣ B93

- ♠ A86
- ♥ 98
- ♦ HV105
- ♣ HV62

Noord Wobridge	Oost Bron	Zuid Wobridge	West Marianne
-	-	-	pas
pas	pas	1♣	pas
1♥	pas ¹	1ZT	pas
3ZT ²	a.p.		

1 = Ik vind deze hand, in de sandwich, te slecht om te noemen.

2 = Invites zijn toch forcing, dus dan maar ineens 3ZT bieden.

Het biedverloop vraagt om een schoppen- of ruitenstart en Marianne besluit terecht met ♦2 te starten. Met het gegeven zitsel heeft de leider altijd 9 slagen door twee keer vanuit de hand naar ♥HV in de dummy te spelen. Marianne kan haar ♥A ophouden, maar ♣A is altijd een entrée. Het ophouden van ♦A werkt ook niet, omdat de leider dan in de tweede slag direct een ruiten vanuit de dummy naar de hand zal spelen (♦B is gemarkeerd in West na de kleine ruiten start).

Aan de andere tafel vindt de Oost speler de hand wel goed genoeg voor een 1♠ tussenbod en komen Patrick en Hilde niet verder dan 1ZT. Door het tussenbod start West tegen 1ZT wel met ♠V, waarna OW minimaal 5 slagen maken.

Jammer. Dat zijn 11 impen naar de tegenstanders. Marianne pakt in het

volgende spel 5 impen terug door op geraffineerde wijze 2♦ te maken: ♦V zit in drieën bij de tegenstander, maar door de tegenstanders te strippen en aan het eind in te gooien met ♦V is het contract gemaakt.

Gelukkig waren het niet alleen maar deelscore spellen:

- ♠ AVB973
- ♥ A73
- ♦ 5
- ♣ AV10

Je partner opent 1♦ (je speelt majeurs van vijf en de langste mineur dus 1♦ is vanaf een driekaart). Het is altijd plezant als je partner opent en helemaal als je zelf ook een bak aan punten hebt. Met 2♠ geef je vervolgens een opening aan met een speelbare 6⁺-kaart schoppen. En nu begint de pret:

Noord Wobridge	Oost Bron	Zuid Wobridge	West Marianne
-	-	-	1♦ ¹
pas	2♠ ²	pas ³	4♣ ⁴
pas	4SA ⁵	pas	5♦ ⁶
pas	6♠ ⁷	a.p. ⁸	

1 = Vanaf een driekaart.

2 = Speelbare 6⁺-kaart, opening.

3 = Vraagje van Zuid aan Marianne: “Ah, ik zie op jullie systeemkaart dat het 2♠ bod 11-20 punten belooft met minimaal een vierkaart ♠-en.” Ehhh, pardon?! Hadden wij nu een nette systeemkaart verzorgd die uitstekend leesbaar is of niet?!? “Ja”, vervolgt Zuid, “er staat op jullie systeemkaart duidelijk na de 1♦ opening in de volgende kolom 2♠ en in de daarop volgende kolom 11-20 punten.” Zucht. Marianne is een braaf meisje en legt zeer kalm uit “Die 2♠ staat in de kolom die zich ‘N.D.’ noemt en dat betekent dat wij na een 1♦ opening tot en met 2♠ negatieve doubletten spelen.” “Oh”, is het antwoord van

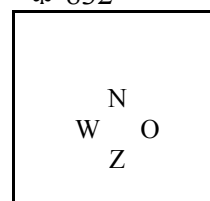
Zuid die niet de indruk wekt de inhoud van onze systeemkaart te begrijpen.

- 4 = Eigenlijk een splinter, maar bedoelt als gemengde controle. Het geeft in ieder geval aan dat we op weg zijn naar slem.
- 5 = RKC-Blackwood.
- 6 = 1 of 4 van de vijf keycards.
- 7 = Marianne heeft of ♠H en dan is ♦A buiten, of ze heeft ♦A en dan is er een snit te nemen op ♠H.
- 8 = Zuid heeft intussen verder gestudeerd en heeft '4ZT' gevonden op onze systeemkaart. Vraag van Zuid aan Bron: "5♦ belooft ♦A?". Wo! Wat is dit!! Is Zuid helderziend geworden?!? "Ehhh, Marianne belooft 1 of 4 van de vijf keycards, maar ik weet niet zeker of ♦A daar bij zit." Zuid is nog niet klaar: "Maar op jullie systeemkaart staat duidelijk dat na 4ZT het antwoord van 5♦ ♦A belooft." Zucht. Diepe zucht. Het blijft een lastig ding zo'n systeemkaart. Kalm blijven. "Nee meneer, u kijkt naar onze 4ZT opening. Dat is een specifieke azenvraag, waarna 5♦ inderdaad ♦A belooft. Maar we hebben in de huidige situatie helemaal niet te maken met een 4ZTA opening, maar met RKC-Blackwood. Als u wat verder op onze zeer duidelijke systeemkaart had gelezen was u bij het hoofdstuk 'Slembiedingen' aangekomen en daar staat wat 5♦ betekent." "Oh", repliceert Zuid. Waarschijnlijk heeft Zuid het nu opgegeven.

Wat betreft afspelen is het spel ontzettend saai en aan beide tafels wordt vlot 6♠+1 gemaakt:

♠ H8
♥ V9654
♦ 987
♣ 832

♠ 652
♥ HB
♦ AHV632
♣ H7



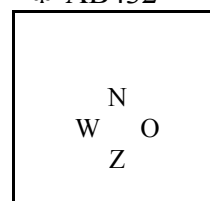
♠ AVB973
♥ A73
♦ 5
♣ AV10

♠ 104
♥ 1082
♦ B104
♣ B9654

Een laatste interessante gift uit de eerste helft is de volgende 3ZT door Zuid te spelen:

♠ VB92
♥ AH
♦ B4
♣ AB432

♠ A853
♥ 3
♦ V1097
♣ 10876



♠ H1064
♥ B109765
♦ H
♣ V5

♠ 7
♥ V842
♦ A86532
♣ H9

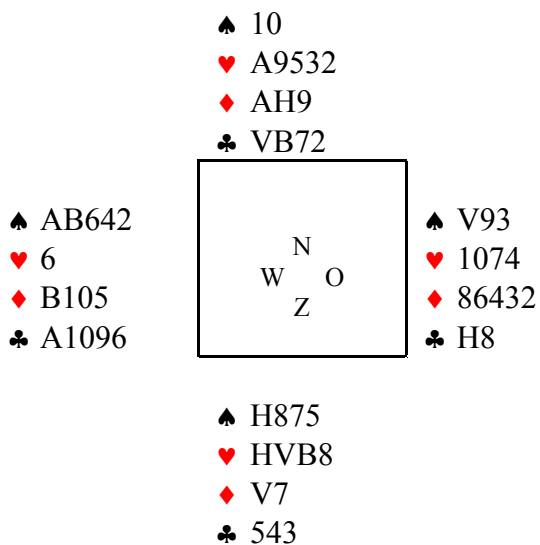
Aan beide tafels biedt Oost een keer z'n **harten**, zodat aan beide tafels met ♥3 gestart wordt. Ik meen een ruiten-klaveren dwang tegen West te ontwaren (misschien ook wel niet, maar het is al laat), die Hilde wel vindt (voor contract) en onze tegenstander niet (voor -1).

De ruststand is een gezonde 43-21 in ons voordeel. Helaas ben ik aan het eind van de eerste helft in een onmaakbare 1ZT 3 down gegaan waarna ik een beetje gefrustreerd was en spijtig genoeg in een moment van waanzinnigheid mijn partner

de schuld probeerde te geven. Niet slim, niet handig en niet meer doen. Gelukkig is onze teamcaptain, de enige echte Brecht, zoals het een echte teamcaptain betaamt langsgelkomen om zijn team geestelijk te ondersteunen. Tip van Brecht voor de tweede helft: doe gewoon zo voort. Aanvulling van mij: het ging erg goed in de eerste helft dus let niet op mij, denk maar aan Brecht.

Er heerst deze dag een vloek op 1ZT spelletjes. In spel 18 mag ik wederom een 1ZT afspelen. De tegenstanders hebben samen echter 24 punten. En weer ga ik 3 down. Blijkbaar niets geleerd van de 1ZT -3 uit de eerste helft. Vanzelfsprekend, dat zul je namelijk altijd zien, is het geen 3ZT voor de tegenstanders.

Op spel 27 zit Noord aan beide tafels in 4♠:



Aan beide tafels wordt vanuit Oost ♠3 gestart voor ♠A van West. En nu? Aan de andere tafel speelt West ♠2 na, waarna het contract vlot gemaakt wordt. Er zit echter een down variant in. Marianne gaat na het nemen van ♠A nadenken en besluit tot een klaverenswitch: ♣A. Hele goede switch, maar verkeerde klaveren. Na ♣A, klaveren voor de ♣H van Oost is het contract alsnog gemaakt. Een kleine klaveren (in plaats

van ♣A) naar ♣H, klaveren na voor ♣A en klaveren na getroffen door Oost zou 1 down zijn geweest.

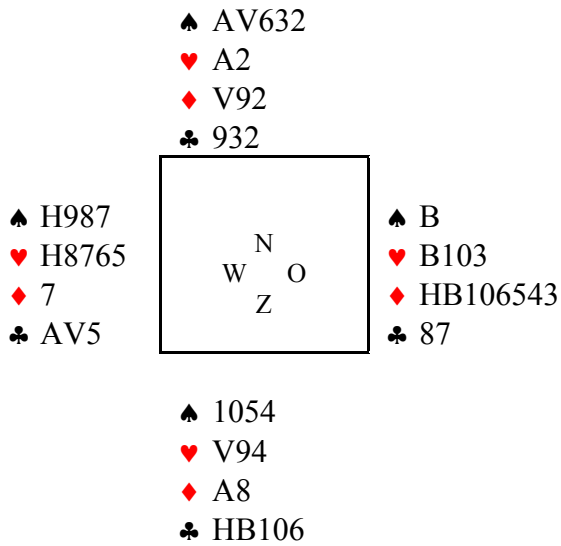
Een biedprobleem. Passief (houdt u niet van spanning in uw leven?) of actief (voelt u zich jong en onbezonnen?):

- ♠ B
- ♥ B103
- ♦ HB106543
- ♣ 87

Noord Wobridge	Oost Bron	Zuid Wobridge	West Marianne
-	-	pas	1♥ ¹
1♠	2♥ ²	2♠	pas
pas	3♦ ³	pas	3♥ ⁴
3♠	??? ⁵		

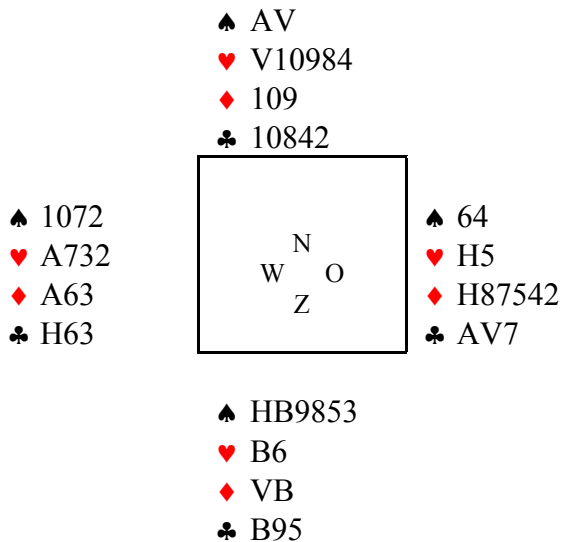
- 1 = Majeurs van 5.
- 2 = Fit is bieden. De ruiten kunnen nog even wachten.
- 3 = Het moment om aan partner duidelijk te maken dat ik een driekaart harten heb en een 6⁺-kaart ruiten.
- 4 = Jouw ruitens interesseren mij niet.
- 5 = Grote twijfel: als maat een dubbelton ruiten heeft, is 4♦ wellicht een interessante uitnemer tegen 3♠..... Wat een onzin. Partner heeft zojuist gecorrigeerd van 3♦ naar 3♥, dus partner ziet een ruitencontract echt niet zitten. Maar ja, je bent jong, voelt je jong, en biedt dus 4♦.

Dat 4♦ bod lijkt goed: het gaat namelijk maar net 1 down. Uiteraard is het een slecht bod, want 3♠ is op z'n zachtst gezegd onmaakbaar:



Marianne had met haar westhand gehoopt 3♠ te mogen tegenspelen. Altijd leuk als je partner dan wegloopt naar 4♦ en je teleurgesteld achterlaat. Denk maar aan iets anders.....

Na een dag zonder zwakke 2-Openingen, komt er aan het eind van de dag toch nog één voorbij:



Noord	Oost	Zuid	West
Wobridge	Bron	Wobridge	Marianne
-	-	2♠ ¹	pas
pas	3♦ ²	pas	3♠ ³
pas	4♦ ⁴	pas	5♦ ⁵
a.p.			

- 1 = Zwak.
- 2 = Wij spelen de Lebensohl conventie tegen zwakke-2-Openingen. Dit belooft een gezonde 12-14 opening met minimaal een vijkart ruiten.
- 3 = Twijfelgeval. Tegenover een maximum bij partner wil je in de manche zitten, tegenover een minimum wordt dat wat lastiger. Marianne besluit een poging te wagen en vraagt om een schoppenstop voor 3ZT.
- 4 = Minimum, geen schoppenstop.
- 5 = Marianne zou kunnen passen op 4♦ nu ze weet dat ik een minimale opening heb, maar ze had al besloten de manche te willen spelen (getuige het 3♠ bod) en wie A zegt moet ook B zeggen.

Kleine schoppen gestart voor het ♠A van Noord en ♠V na. Zuid denkt er even over na, en besluit zeer goed de ♠V over te nemen met ♠H. Vervolgens ♠B na, de ♠10 op tafel. En nu is Noord aan de beurt. Wat te doen? De slag ligt aan de partner. Voortroeven lijkt dus zinloos. Dan maar ♣2 weg.

Zoals je ziet is voortroeven helemaal niet zinloos. Door niet te troeven, kan de leider de derde slag laag introeven en met ♦A en ♦H alle troeven trekken, waarna het contract gemaakt wordt. Als Noord wel voortroeft, promoveert er een troefslag bij Zuid, waarna het contract altijd 1 down gaat.

De tweede helft hebben we ook gewonnen. In VIP's hebben we met 21-9 gewonnen. Dat is een prettig begin van het nieuwe seizoen, maar nog veel te vroeg voor grote feestjes. Alhoewel, leuk is het natuurlijk wel.

Wat we binnenkort nog onder de aandacht moeten brengen is het takenpakket van de teamcaptain. Zoals al gezegd heeft hij uitstekend werk verricht door geestelijke

Achterklap N° 2/1

steun te bieden. Met name in de tweede helft werden we echter langzaam maar zeker overvallen door een dorstgevoel. Als captain hoor je daar op te anticiperen door je spelers (zeer) regelmatig van drank te voorzien. Jammer. Gemiste kans. Als je dan halverwege de tweede helft ook nog zelf het restant van je boards naar de

andere tafel moet brengen (het moet gezegd: 90% van de boards was wel door onze captain gebracht) is het echt tijd voor een goed gesprek. De captain heeft zich verontschuldigd, want hij zou het druk hebben gehad met kibitzen en masseren van ons nevenpaar. Wat is 'ie lief, hè?

Eerste gewin is kattegespin

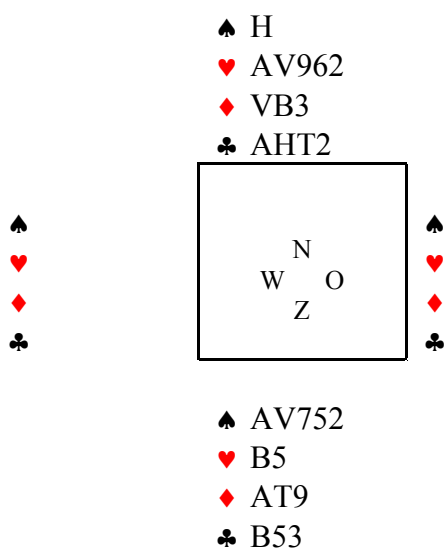
Lier 2 – Reinaert 1

Dries Van den Eynde

Een nieuw seizoen maar daarom niet altijd een nieuw gezicht. Het 'oude' Lier 2 is hetzelfde gebleven. Je moet dus niet kunnen puzzelen om te weten dat ook dit jaar Lier 2 terug bestaat uit kapitein Raf met partner Aloïs, uit onze voorzitter Roger met toffe partner Tof en uit Marijke met schrijver dezes, zoals Tof zou schrijven.

Aangezien ikzelf deze eerste match niet moest spelen, wegens “redelijk druk werkprogramma en een buitenlandse reis op handen”, werd de spits afgebeten door Raf en Aloïs en Roger en Tof. Ik ben in de loop van de tweede helft toch even binnengevallen en heb daarom toch een korte verslagje kunnen opstellen.

De eerste helft verliep, zonder mijn aanwezigheid, misschien zelfs dankzij mijn afwezigheid, nice and smoothly. Tof en Roger boden een prachtige 6ZT die Tof op een prachtige wijze binnenbracht. Hoe speel jij deze kleine slem af, na schoppenstart?



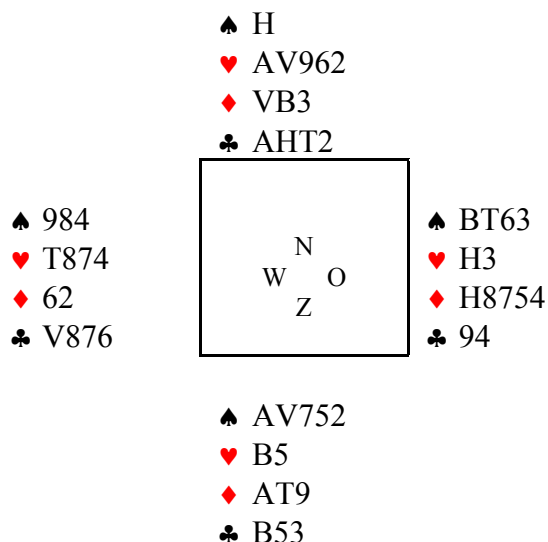
Je kan zien dat je drie slagen in schoppen kan maken, drie slagen in ruiten, als ♦H in

Oost zit. Als ♣V bij West zit kan je drie klaverenslagen maken zonder van slag te gaan. Als ook ♥H in West zit, twee hartenslagen, zonder van slag te gaan. Als de klaveren 3-3 zitten zit er zelfs een bijkomende slag in klaveren in. En ook de hartens kunnen nog heel wat meer opbrengen. Kortom, kansen te over maar toch ook “enkele gevaartjes”.

Heb je je plan gemaakt? Tof nam ♠H aan tafel en zette ♦V voor die mocht doorlopen. Oef, dat gaat nog goed. Hij vervolgde met ♦B, gedekt door ♦H en ♦A. Nu ♥B uit de hand, voor klein en klein aan tafel. Oost neemt met ♥H en speelt ruiten terug wat de communicatie verbreekt. Hoe speel je verder?

Tof nam nu de correcte beslissing door de klaveren te laten voor wat ze zijn en verder te spelen op de harten. Eerst incasseerde hij nog ♠A en ♠V, waar hij immers anders niet meer aan kan en vervolgde met kleine harten uit de hand voor snit op ♥T. Hij legde dus ♥9 aan tafel, die ... gelukkig mocht houden. Met ♥A en ♥V trok hij de resterende hartens zodat ook ♥2 slag werd. Met ♣A en ♣H bracht hij tenslotte zijn contract binnen: drie schoppen-, vier harten-, drie ruiten- en twee klaverenslagen maakten twaalf.

Uit de volledige gift blijkt dat ook ♣V goed zat, maar dat de klaveren niet 3-3 zaten, zodat Tof minstens drie hartenslagen nodig had. Knap gespeeld, Tof. Dit bracht een verdiende swing op zodat we de eerste helft konden afsluiten met een 17-13 voorsprong.



In de tweede helft liep het echter mis. Onze spelers bleven mooi bieden en spelen, maar Dame Fortuna keek veel te lang de andere richting uit. Dit moge bijvoorbeeld blijken uit de volgende kleine slem, opnieuw geboden en gespeeld door Tof.

Roger heeft volgende hand:

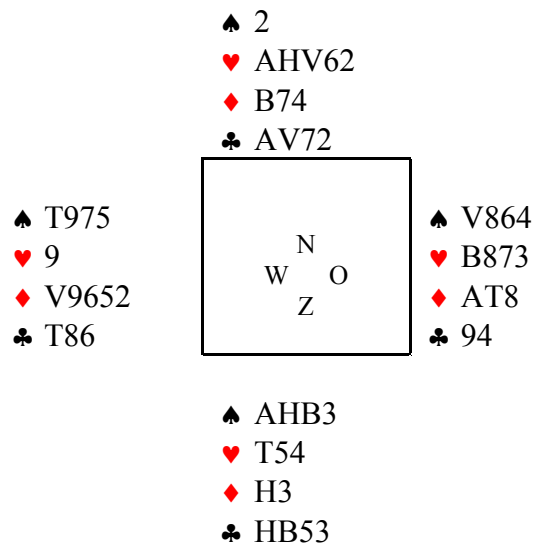
♠ AHB3
 ♥ 754
 ♦ H3
 ♣ HB53

en de bieding verloopt als volgt:

Noord	Oost	Zuid	West
Tof		Roger	
-	-	1ZT	pas
2♦ ¹	pas	2♥ ²	pas
3♣ ³	pas	4♥ ⁴	pas
4ZT ⁵	pas	5♣ ⁶	pas
6♥	a.p.		

- 1 = Jacoby-transfer.
- 2 = Geen 4-kaart harten mee.
- 3 = Belooft, zoals in de standaard ACOL, naast de 5-kaart harten ook een 4-kaart klaveren en minstens 10 punten.
- 4 = Fit harten, minimaal.
- 5 = RKC-blackwood, dus de 5-azenvraag, waarbij ♥H ook als aas telt.
- 6 = 1 of 4 van de "5 azen".

Mooi geboden maatjes, spijtig genoeg echter ziet de volledige gift er als volgt uit:



Met de normale schoppenstart kan Tof op ♠AH wel twee ruiten aan tafel wegdoen zodat het geen rol meer speelt waar ♦A zit, maar hij moet toch nog steeds een ruiten afgeven. Aangezien tijdens de gift blijkt dat de troef 4-1 tegen zit met ♥Bxxx achter ♥AHVxx kan Tof eentje down niet vermijden. Aangezien de tegenpartij met deze prachtige handen, enigszins onbegrijpelijk, niet in kleine slem zitten, wordt dit een dure gift.

Laten we echter nog even terugkomen op de bieding en dan vooral op het 3♥ bod van Roger. Roger kan, zonder bijkomende afspraken, moeilijk 4♣ bieden, aangezien Tof dan niet weet dat er een hartenfit is en hij dus, als hij een platte hand heeft en niet geïnteresseerd is in slem, nu 5♣ zal moeten bieden in plaats van het beter speelbare 4♥. Ook zonder hartenfit is 4♣ dan geen goed bod: 3ZT is dan waarschijnlijk een veel beter contract dan 5♣. Toch is op slemniveau 6♣ in dit geval een veel beter bod dan 6♥.

Daarom is het misschien nuttig om volgende afspraken te maken: na een Jacoby-transfer en een herbieding van een mineur herbidt de 1ZT openaar als volgt:

- Met steun majeur en geen steun mineur, steunt hij op 3-niveau als hij sterk is (Principle of Fast Arrival). Je laat dan nog ruimte over voor controlebiedingen.
- Met steun majeur en geen steun mineur, steunt hij direct op 4-niveau als hij zwak is.
- Zonder steun majeur en zonder steun mineur, biedt hij in ZT.
- Dit is nog algemeen gekend maar nu komt het: met dubbele fit, steunt de 1ZT-openaar de mineur op 4-niveau.
- En: zonder steun majeur maar met steun mineur, biedt de openaar een nieuwe kleur onder 3ZT. De antwoorder kan dan beslissen of het beste contract 3ZT wordt of dat er toch kan worden doorgestoomd naar kleine slem in mineur.

We geven van dit laatste nog een klein voorbeeldje:

Noord	Oost	Zuid	West
-	-	1ZT	pas
2♥	pas	2♠	pas
3♦	pas	3♥ ¹	pas
3ZT	a.p.		

1 = het 3♥-bod belooft in dit geval geen schoppenfit maar wel ruitenfit.

Moeilijk is het niet en met die afspraak zouden Roger en Tof in 6♣ terecht zijn gekomen, op hoog niveau speel je immers beter in een 4-4 fit dan in een 5-3 fit (zelfs dan in een 5-4 fit!). En je kan nagaan dat 6♣ geen probleem zal opleveren in dit geval, je kan immers de harten dan gewoon vrijkopen!

Spijtig maar niets aan te doen. Natuurlijk is de kleine slem kwetsbaar.

Even later is het opnieuw van dat. De tegenpartij is leider geworden in een kwetsbare manche en mag om het contract te maken geen troefslag afgeven. Hij heeft HBxx tegenover A9xx en heeft geen enkele aanwijzing over de kaartverdeling. De leider speelt nu vlot kleintje naar de heer aan tafel en dan kleintje onder de boer. Met nog V en T buiten moet de vrouw nu wel dubbel vallen, maar dat is blijkbaar geen probleem! De leider maakt dus vlot zijn contract, waarop hij declameert dat het normaal is dat hij deze gift maakt, hij speelt tenslotte al acht jaar op rij de tweede in Liga 1 (en ik die dacht dat Liga 1 nog maar twee jaar bestond?). Raf maakt aan de andere kant natuurlijk de snit, dit geeft immers een kans van 50% tegen van top trekken slechts een kans van 40%, en gaat als de vrouw achter HB zit eentje down!

Het zelfde scenario herhaalt zich even later nog een keer aan de andere tafel. Opnieuw trekt de leider van top, nu kiest Roger heel normaal voor snit, en opnieuw zijn er zomaar 12 imps verdwenen. Dikke pech!!

Deze drie giften kosten ons zomaar even 37 impen, zodat onze 17-13 voorsprong is omgeslagen in een 11-19 verlies. Gelukkig pakken we hier en daar nog wat terug, zodat we uiteindelijk “slechts” met 13-17 verliezen.

Het is een bittere pil, goed spelen en toch verliezen. Anderzijds geeft het vertrouwen voor de rest van de competitie, we hebben goed gespeeld en we kunnen een ploeg die al acht jaar tweede is in Liga 1 echt wel aan. Eerste gewin is trouwens...

Uitslagen BC Lier tijdens de tweede speeldag

Hetzelfde beeld als vorige week in de tweede speeldag: Lier is niet alleen de eerste speeldag, maar is het seizoen sterk begonnen dit jaar. Lier 1 verliest thuis wel nipt van Genk 1 maar blijft rustig bovenaan staan op drie punten van de leider. Lier 3 wint deze keer met 19-11 en staat ook derde in zijn reeks en vooral de Lierse ploegen in 2^{de} District hebben heel duidelijk grootse plannen dit jaar. Lier 4 wint voor de tweede maal op tij met 19-11 terwijl Lier 5 – Halse 4 naar huis stuurt met een vlotte 25-er! Lier 5 en Lier 4 staan na twee speeldagen dan ook vlot 1^{ste} en 3^{de} in hun reeks. Nog even volhouden jongens! En Lier 2? Wel, die deed het, net zoals vorige week, iets minder goed dan de andere Lierse ploegen deze speeldag. Laten we er over zwijgen en hopen op beterschap volgende week...

LIER 1

LIGA 1D

Lier 1	- Genk 1	14 - 16
De Eburoon 1	- Pieterman 4	15 - 15
W.-Limburg 3	- Regeo 1	19 - 11
Ter Elst 1	- St. Truiden 1	19 - 11

	<u>27</u>	<u>4</u>	<u>11</u>	<u>18</u>	<u>8</u>	<u>15</u>	<u>22</u>	<u>29</u>	<u>6</u>	<u>10</u>	<u>17</u>	<u>24</u>	<u>31</u>	<u>7</u>	
St. Truiden 1	25	11													36
Genk 1	19	16													35
Lier 1	19	14													33
Ter Elst 1	11	19													30
Regeo 1	19	11													30
De Eburoon 1	11	15													26
Pieterman 4	11	15													26
W.-Limburg 3	1	19													20

LIER 2

LIGA 1C

Pieterman 5	- Oostmalle 3	21 - 9
Riviera 6	- Opwijk 1	10 - 20
Reinaert 1	- Herakles 2	15 - 15
Squeeze 8	- Lier 2	25 - 0

	<u>27</u>	<u>4</u>	<u>11</u>	<u>18</u>	<u>8</u>	<u>15</u>	<u>22</u>	<u>29</u>	<u>6</u>	<u>10</u>	<u>17</u>	<u>24</u>	<u>31</u>	<u>7</u>	
Squeeze 8	25	25													50
Opwijk 1	21	20													41
Herakles 2	20	15													35
Reinaert 1	17	15													32
Pieterman 5	9	21													30
Riviera 6	10	10													20
Lier 2	13	0													13
Oostmalle 3	4	9													13

LIER 3

DISTRICT 1

Forum 4	- Pieterman 9	4 - 25
Westrand 2	- Keerbergen 3	19 - 11
Wobridge 1	- Regeo 2	16 - 14
Pieterman 10	- Lier 3	11 - 19

	<u>27</u>	<u>4</u>	<u>11</u>	<u>18</u>	<u>8</u>	<u>15</u>	<u>22</u>	<u>29</u>	<u>6</u>	<u>10</u>	<u>17</u>	<u>24</u>	<u>31</u>	<u>7</u>	
Pieterman 9	25	25													50
Westrand 2	25	19													44
Lier 3	21	19													40
Keerbergen 3	15	11													26
Wobridge 1	9	16													25
Regeo 2	5	14													19
Forum 4	15	4													19
Pieterman 10	3	11													14

LIER 4 &

DISTRICT 2

LIER 5

Lier 4	- Halse 3	19 - 11
Lier 5	- Halse 4	25 - 5
Forum 5	- Halse 5	14 - 16
Aarschot 3	- Westrand 3	9 - 21
Keerbergen 4	- Westrand 4	22 - 8
Pieterman 11	- Haacht 1	10 - 20
Haacht 2	- Pieterman 12	25 - 0
Haacht 3	- Wobridge 2	19 - 11
Westrand 5	- Bye	

	<u>27</u>	<u>4</u>	<u>11</u>	<u>18</u>	<u>25</u>	<u>8</u>	<u>15</u>	<u>22</u>	<u>29</u>	<u>6</u>	<u>10</u>	<u>17</u>	<u>24</u>	<u>31</u>	<u>7</u>	
Lier 5	21	25														46
Keerbergen 4	21	22														43
Lier 4	19	19														38
Haacht 3	-	19														38
Westrand 5	18	-														36
Aarschot 3	25	9														34
Halse 5	18	16														34
Haacht 2	9	25														34
Westrand 3	11	21														32
Halse 4	25	5														30
Halse 3	17	11														28
Forum 5	12	14														26
Pieterman 11	13	10														23
Wobridge 2	12	11														23
Haacht 1	1	20														21
Westrand 4	9	8														17
Pieterman 12	5	0														5

Uitslagen BC Lier tijdens de derde speeldag

Lier 5 does it again! Deze keer winst met 22-8 zodat ze na drie wedstrijden reeks 68 VP's hebben, een gemiddelde van 22,7. Ze blijven, vanzelfsprekend op nummer 1 staan. Lier 4, onze andere topploeg in 2^{de} District, was bye deze keer en "zakt" daardoor naar de vierde plaats. Ook Lier 3 wint voor de derde keer op rij. Ze laten de leider in hun reeks, die reeds twee maal 25 gescoord had, verweesd achter in Leuven. Aangezien volgende week nr. 1 tegen nr. 2 moet kan Lier 3 volgende week goede zaken doen! En dan komen we bij de Ligaploegen en jawel hoor, Lier 2 is gelukkig gewonnen deze keer, zodat ze van de laatste plaats weggeraken. Er is nog een weg af te leggen voor ze van de degradatieplaatsen weg zijn, maar het gaat toch de goede richting uit. Lier 1 tenslotte moest deze keer een nederlaag incasseren en zakt terug naar de buik van het klassement. Volgende week beter!

LIER 1 LIGA 1D

Genk 1	- St. Truiden 1	12 - 18	St. Truiden 1	27	4	11	18	8	15	22	29	6	10	17	24	31	7	54
Pieterman 4	- W.-Limburg 3	0 - 18	Ter Elst 1	11	19	23												53
Regeo 1	- Ter Elst 1	7 - 23	De Ebufoon 1	11	15	22												48
Lier 1	- De Ebufoon 1	8 - 22	Genk 1	19	16	12												47
			Lier 1	19	14	8												41
			W.-Limburg 3	1	19	19												38
			Regeo 1	19	11	7												37
			Pieterman 4	11	15	0												26

LIER 2 LIGA 1C

Oostmalle 3	- Lier 2	12 - 18	Squeeze 8	27	4	11	18	8	15	22	29	6	10	17	24	31	7	62
Opwijk 1	- Reinaert 1	14 - 16	Opwijk 1	21	20	14												55
Herakles 2	- Squeeze 8	18 - 12	Herakles 2	20	15	18												53
Pieterman 5	- Riviera 6	11 - 19	Reinaert 1	17	15	16												48
			Pieterman 5	9	21	11												41
			Riviera 6	10	10	19												39
			Lier 2	13	0	18												31
			Oostmalle 3	4	9	12												25

LIER 3 DISTRICT 1

Pieterman 9	- Lier 3	14 - 16	Westrand 2	27	4	11	18	8	15	22	29	6	10	17	24	31	7	67
Keerbergen 3	- Wobridge 1	15 - 15	Pieterman 9	25	19	23												64
Regeo 2	- Pieterman 10	18 - 12	Lier 3	21	19	16												56
Forum 4	- Westrand 2	7 - 23	Keerbergen 3	15	11	15												41
			Wobridge 1	9	16	15												40
			Regeo 2	5	14	18												37
			Forum 4	15	4	7												26
			Pieterman 10	3	11	12												26

LIER 4 & DISTRICT 2

Haacht 3	- Halse 3	24 - 6	Lier 5	27	4	11	18	25	8	15	22	29	6	10	17	24	31	7	68
Halse 4	- Haacht 1	16 - 14	Westrand 5	18	-	25													64.5
Halse 5	- Haacht 2	17 - 13	Haacht 3	-	19	24													64.5
Westrand 3	- Wobridge 2	20 - 10	Lier 4	19	19	-													57
Westrand 4	- Pieterman 11	9 - 21	Keerbergen 4	21	22	12													55
Pieterman 12	- Westrand 5	5 - 25	Westrand 3	11	21	20													52
Lier 5	- Aarschot 3	22 - 8	Halse 5	18	16	17													51
Forum 5	- Keerbergen 4	18 - 12	Haacht 2	9	25	13													47
Lier 4	- Bye		Halse 4	25	5	16													46
			Pieterman 11	13	10	21													44
			Forum 5	12	14	18													44
			Aarschot 3	25	9	8													42
			Haacht 1	1	20	14													35
			Halse 3	17	11	6													34
			Wobridge 2	12	11	10													33
			Westrand 4	9	8	9													26
			Pieterman 12	5	0	5													10

Diep in de ogen kijken van de tegenstander heeft niet altijd het beoogde effect

Pieterman 9 - Lier 3

Bron Vos

Vandaag spelen we tegen de #1 van onze poule. Een uitwedstrijd tegen Pieterman in Leuven. Het merendeel van Pieterman 9 zijn oude bekenden voor ons. Zij speelden vorig jaar ook in onze reeks van het 2^e District. De wedstrijd is geladen, want het gaat vandaag over de top van onze reeks:

#	VIPs	Ploeg
1	50	Pieterman 9
2	44	Westrand 2
3	40	Lier 3
4	26

Kom maar op met de boards, wij zijn er klaar voor. De tegenstanders zo te zien ook:

♠ AH8 ♥ - ♦ 1043 ♣ HV107632	♠ B105 ♥ H8763 ♦ H5 ♣ B95 <div style="border: 1px solid black; width: 100px; height: 100px; margin: 10px auto; display: flex; flex-direction: column; align-items: center; justify-content: center;"> N W O Z </div>	♠ 9764 ♥ AB105 ♦ B876 ♣ 8	♠ V32 ♥ V942 ♦ AV92 ♣ A4
--------------------------------------	---	------------------------------------	-----------------------------------

Noord <i>Bron</i>	Oost	Zuid <i>Marianne</i>	West
-	-	1♦	2♣
2♥ ¹	pas	3♣ ²	pas
3♥ ³	a.p.		

1 = Standaard VSTF (=Van Start Tot Finish = HET bridge leersysteem in

Nederland bij uitstek): vijfkaart, 8-11 punten.

2 = Mooi bod. Unassuming cue: invite of beter met ♥-fit.

3 = Minimaal.

Via een pracht biedverloop komen Marianne en ik in het interessante 3♥ contract. De start van ♣8 is opgelegd. Merk op dat we hier wederom een bevestiging van één van de algemene bridgewaarheden zien: de 8 is de meest voorkomende singleton. Gezien het nagenoeg-100%-zeker-singleton-achtige karakter van deze start: genomen met ♣A. Om een overmaat aan introevers te beperken eerst maar eens troef trekken. Vanwege het klaverenbezit in West (zie bieding) is de kans groot dat eventuele hartenpunten bij Oost zitten. Na het afgeven van ♥A moet er voor de toekomst dus rekening gehouden worden met een snit over Oost. Daarom een kleine harten naar ♥H voor het aas van Oost. Een schoppen na vanuit Oost helpt dit fraaie 3♥ contract echter om zeep: West komt aan slag met schoppen, raapt ♠H op en geeft Oost een klaverenaftroever. Resultaat: 3♥-1. Jammer.

Aan de andere tafel hebben de tegenstanders echter veel geluk:

Noord	Oost <i>Hilde</i>	Zuid	West <i>Patrick</i>
-	-	1♦	2♣
2♥ ¹	pas	pas?! ²	pas ³

1 = Blijkbaar heeft men in België voor het standaard bridge goed naar de noorderburen gekeken.

2 = PAS?!?!? Onbegrijpelijk. Partner heeft (minimaal) een vijfkaart, zodat er

minimaal een 9-fit is. Geef partner een punt of 10 en 4♥ is nagenoeg dicht.

3 = Op zich kan Patrick met zijn fraaie klaverenbezit nog 3♣ bieden, maar 3♣ gaat wel down (2♣ en 3♦ slagen).

2♥ maakt precies en tegenover 3♥-1 bij ons levert dit alles te saam de tegenstanders 5 impen op.

In een volgend spel ontspint zich onderstaand biedverloop:

Noord	Oost Hilde	Zuid	West Patrick
2♦ ¹	pas	6♣ ²	a.p.

1 = Multi: meestal zwak in een willekeurige majeure, maar soms semiforcing in een mineur of een 23-24 SA hand.

2 = Is het einde van wetenschappelijk bieden in zicht?

Nu heeft Patrick de volgende collectie en moet hij starten tegen dit 6♣ contract:

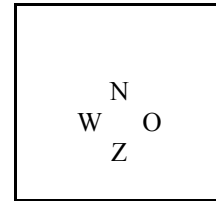
♠ B108654
♥ V105
♦ V83
♣ 3

Waarmee zou je gestart zijn? Je moet wel de goede vinden, want dit is je enige kans het contract down te spelen. Een verkeerde start op dit spel kan een hoop impen gaan kosten....

Voor Patrick zijn dit soort handen gesneden koek. Kwestie van kalm blijven en de leider met je start duidelijk maken dat 'ie in het verkeerde contract zit en dat 'ie er de volgende keer beter aan doet dat jij niet degene bent die mag starten:

♠ AHV972
♥ 73
♦ 1062
♣ 107

♠ B108654
♥ V105
♦ V83
♣ 3



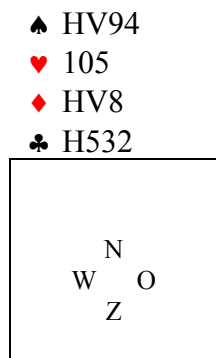
♠ -
♥ 9842
♦ AB974
♣ 542

♠ 3
♥ AH6
♦ H5
♣ AHVB986

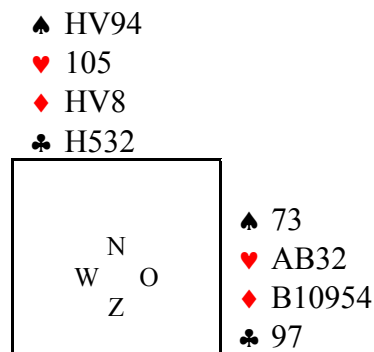
Patrick beredeneert heel goed dat, gezien het biedverloop, de leider de meeste azen wel zal hebben. En anders zitten er wel een paar heren bij de leider. De enige kans op een down slag is dus een aftroever forceren in de eerste slag. Noord heeft een zeskaart in een majeure. Als er een aftroever moet komen, dan moeten dat maar de schoppens zijn: ♠B gestart. Het resultaat moge duidelijk zijn: de leider krijgt het gevoel dat het contract gemaakt is (op twee hoge schoppens kunnen 2 ruitens in de hand weg), maar krijgt een koude douche nadat Hilde de slag introeft en ♦A meeneemt.

Wij kwamen niet verder dan 5♣, contract, zodat dit spel 12 impen oplevert. Merk op dat het 6♣ bod van Zuid na een Multi-opening bij Noord een wilde gok is. Zuid weet namelijk nog niet welke kleur Noord heeft. Als Noord een zeskaart harten heeft, met ♠A of ♦A, is 6♥ een beter contract.

Dat tussenbieden niet altijd goed is blijkt uit dit spel:



♠ A8
♥ 874
♦ A762
♣ AB108



♠ A8
♥ 874
♦ A762
♣ AB108

Noord <i>Bron</i>	Oost	Zuid <i>Marianne</i>	West
1♣ ¹	pas	1♦	dbl ²
1♠	2♥	3♥ ³	pas
3♠ ⁴	pas	5♣ ⁵	a.p.

- 1 = Dit is vanaf een driekaart.
- 2 = Belooft de overige kleuren, doorgaans vanaf een punt of acht.
- 3 = Vraagt om een ♥-stop voor 3SA.
- 4 = Ontkent een ♥-stop en het bezit van een 5-5 ♣-♠ (wij openen een 5-5 ♣-♠ met 1♣).
- 5 = Er zijn meer dan voldoende punten voor de manche. 3SA is vanwege de ontbrekende ♥-stop onmaakbaar, dus dan moet 5♣ maar een kans maken.

Aan het diagram kun je zien dat het spel, na het afgeven van 2 ♥-slagen, draait om de positie van ♣V. Gezien het biedverloop zitten de meeste punten waarschijnlijk bij West. Nadat Oost bij de start ♥A en ♥B heeft laten zien, is de kans dat West ♣V heeft vrijwel 100% geworden. In de praktijk blijkt dat de kloppen:

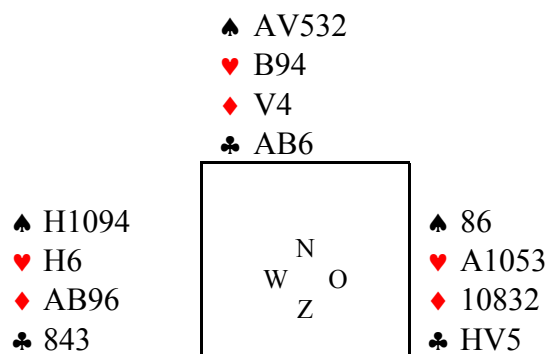
♠ B10652
♥ HV96
♦ 3
♣ V64

♠ A8
♥ 874
♦ A762
♣ AB108

Aan de andere tafel hebben Patrick en Hilde niet tussengeboden, zodat de tegenstanders ongestoord 5♣ bereiken. Daar heeft Noord, door het gebrek aan bieden van OW, geen informatie over de positie van ♣V. Een ♣-snit over Oost lijkt dan het meest kansrijk.....

Ruststand: 34-28 in ons voordeel. Wat een rust.

Aan die rust komt op wrede wijze een eind:



♠ B7
♥ V872
♦ H75
♣ 10972

Via 1♠ (Noord) - pas - 1ZT (Zuid) wordt Marianne leider in 1ZT. West start ♦6. Aan het diagram kun je zien dat 1ZT voor Zuid een ware nachtmerrie is. De

schoppens zitten niet 3-3, ♣HV zitten beide fout en in ruiten heb je slechts 1 stop. Succes ermee. Je gaat gewoon veel down. Ik ga het bloedige relaas van dit spel niet bespreken, maar er is niet veel fantasie voor nodig om te zien dat je minstens 2 down gaat.

Maar dat zal toch zeker aan de andere tafel ook gebeuren, dus wat zeur je nou? Zeuren?! Aan de andere tafel hebben de NZ spelers een heel andere kijk op het bridgespel:

Noord	Oost Hilde	Zuid	West Patrick
1♠ ¹	pas	pas?!? ²	1ZT
pas	2ZT	a.p.	

- 1 = Tot zover niets nieuws onder de zon.
 2 = Pas?!? Pardon?!?!? Zijn we helemaal losgekomen van het aardse?!?!? Is 1♠ niet 'gewoon' ronde forcing?!?!?!? Blijkbaar niet. Zucht. Diepe zucht.
 3 = 11-14 met stop.

Na een bijzondere kleine schoppenstart vanuit Noord, maakt Patrick dit contract door op keurige wijze vanuit de hand twee keer naar ♣HV te spelen en te snijden in ruiten.

Door het op z'n zachtst gezegd 'aparte' bieden van NZ (ik zou liever termen als 'bel.....' en 'wans.....' bieden gebruiken, maar ik hou het netjes) blijft NZ een ZT-contract bespaard.

In het laatste Bridgekontakt stond een artikel dat waarschuwde tegen onschuldige meisjes aan tafel. Ik heb vandaag het genoeg er met één te mogen spelen, maar onze tegenstanders zitten aan het ontvangende eind van deze onschuld:

♠ B1093 ♥ 753 ♦ V1093 ♣ 97	<div style="border: 1px solid black; padding: 10px; width: fit-content; margin: 0 auto;"> N W O Z </div>	♠ H642 ♥ VB864 ♦ H8 ♣ 86
♠ A75 ♥ A9 ♦ A76 ♣ H5432		♠ V8 ♥ H102 ♦ B542 ♣ AVB10

Als West wordt je, zonder tussenbieden van NZ, leider in 3ZT. ♠B start vanuit Noord. ♣A moet sowieso goed zitten (in Zuid) om het contract enigszins maakbaar te houden. Daarnaast moet er het een-en-ander in harten gebeuren. Met open kaarten is duidelijk dat 3ZT na ♠B start dicht is: door op ♥H te snijden over Zuid geef je slechts 1 hartenslag af en ♣A zit goed.

Zo ook bij ons aan tafel: de start werd genomen met ♠H waarna in slag twee ♥V vanuit de dummy wordt voorgespeeld. Zuid legt vlotjes ♥2. En nu heeft de leider iets om over na te denken. Hij kijkt Marianne eens diep in de ogen en Marianne kijkt vriendelijk en charmant terug. Nee, denkt de leider, Marianne heeft niet ♥H, want met ♥H dekt ze vast en zeker ♥V.

DUS zit ♥H in Noord en DUS is het meest kansrijk ♥V met ♥A overnemen en ♥9 te vervolgen. Zo gezegd, zo gedaan: ♥V met ♥A overgenomen en ♥9 na. Om zich in te dekken tegen ♥H10xx bij Noord laat de leider ♥9 rennen naar Zuid. En daarmee bezegelt hij zijn eigen lot. Marianne komt met ♥10 aan slag, speelt ♣A en ♣V na. En nu is 3ZT niet meer te maken.

Achterklap N° 2/1

Helaas liep voor Marianne en mij de tweede helft niet zo lekker. Eén of twee keer net te hoog kosten een imp of wat. Patrick en Hilde hebben daarentegen een wereldlijst: eigen manches gemaakt en die van de tegenstanders regelmatig down gespeeld. Daardoor winnen we de hele match nog met 16-14 in VIPs.

Twee punten ingelopen op de nummer 1 van onze poule en nog altijd 3^e in onze reeks met een gemiddelde van 19 impen per wedstrijd. Hij gaat lekker.

Er is gelukkig altijd nog een tweede helft

Oostmalle 3 – Lier 2

Dries Van den Eynde

Met 13 punten uit twee matches hebben we onze start enigszins gemist dit jaar. Het is natuurlijk wel zo dat eerste gewin kattegespin is en dat de prijzen aan de meet worden uitgedeeld enzovoort enzoverder, maar toch moet er ook brood op de plank komen, af en toe eens scoren zou geen kwaad kunnen. En tegen wie zouden we dat beter kunnen doen dan tegen onze compagnon, waarmee we de laatste plaats delen, tegen Oostmalle 3. Roger, Tof, Marijk en ikzelf werden met deze taak opgezadeld.

Het begint echter niet goed. In mijn eerste gift krijg ik volgende hand:

♠ xxxx
♥ x
♦ AVxxxx
♣ xx

Zes puntjes, een 6-4 verdeling en een partner die 1ZT opent. Nu hebben Marijk en ikzelf een redelijk uitgebreid systeem op 1ZT-openingen. Ik kan 3♦ bieden waarmee ik een lange ruitenkleur beloof met 2 van de 3 tophonneurs (A, H of V). Als Marijk dan een driekaart ruiten heeft of een tweekaart met de derde tophonneur kan ze 3ZT ploffen. Ik vind de vierkaart schoppen daarnaast echter veel te interessant om die te verzwijgen. Daarom beslis ik een andere weg te bewandelen. De bieding gaat als volgt:

<i>Noord</i>	<i>Oost</i> <i>Dries</i>	<i>Zuid</i>	<i>West</i> <i>Marijk</i>
-	-	-	1ZT
pas	2♣ ¹	pas	2♥ ²
pas	3♦ ³	a.p.	

1 = Stayman, kan zwak zijn, kan zonder majeurs

2 = klassiek, minstens vierkaart harten, kan nog met een vierkaart schoppen
3 = dit belooft nu een zwakke hand met een lange ruitenkleur en een vierkaart majeure, in dit geval schoppen, aangezien ik de hartens niet steun of niet pas op 2♥.

Als Marijk nog 2♠ zou herbieden wil ik wel 4♠ proberen, maar zonder fit schoppen, met slechts 6 punten en een 6-4 verdeling lijkt manche toch veraf.

Als dummy op tafel komt blijkt Marijk slechts ♦Bx te hebben, dus als ik direct 3♦ had geboden was dat ook het eindcontract geworden. Het contract wordt zonder problemen gemaakt, zelfs met een overslag. Spijtig genoeg blijkt achteraf dat de tegenpartij toch in 3ZT terecht is gekomen. Als dat contract gemaakt wordt zijn we van in het begin op achtervolgen aangewezen.

De eerste helft loopt het echter niet lekker. Terwijl Roger en Tof zonder fouten spelen, lukt bij ons niets. Zo bied ik met een 6-4 rood en een minimale opening nog eens 3♦ tussen wat kwetsbaar twee down gaat en loopt er nog een en ander mis.

In giften 12 en 13 neemt Marijk twee ongelukkige beslissingen. Voor elk van de biedingen is iets te zeggen, je moet een beslissing nemen maar als het dan niet draait, neem je natuurlijk de foute beslissing. Zo moet ze bijvoorbeeld beslissen om 3ZT te spelen of 4♥ in een 6-1 fit. Na lang denken besluit ze 3ZT te proberen, heel normaal, wat echter down gaat, terwijl de tegenpartij 4♥ speelt voor contract...

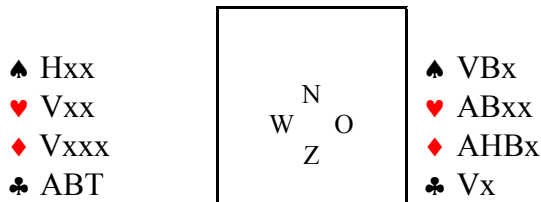
We moeten gaan rusten met een 11-19 achterstand. Je zou er moedeloos van

worden. De “zespuntenmatch” of beter “vijftigpuntenmatch” en je staat bij de helft toch al weer 24 impen achter...

Echter niet wij. We beginnen vol goede moed terug aan de tweede helft en plots begint het “te keren”.

In giften 25 tot 28 gaat het nog rustig aan: in gift 26 spelen we de tegenstanders 3♦ eentje down, terwijl Roger de gift met een overslag maakt, en in gift 28 maakt Marijk 2♥ terwijl Roger en Tof de tegenstanders down spelen in 2♦.

Een mooie gift is gift 29.

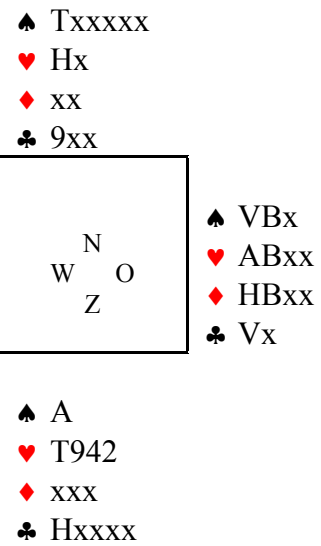


Via een vlotte bieding zijn we in een logisch 6♦-contract terecht gekomen:

Noord	Oost Dries	Zuid	West Marijk
pas	1♦	Pas	3ZT ¹
pas	4♦ ²	Pas	4♥ ³
pas	4♠ ⁴	Pas	5♠ ⁵
dbl.	6♦	a.p.	

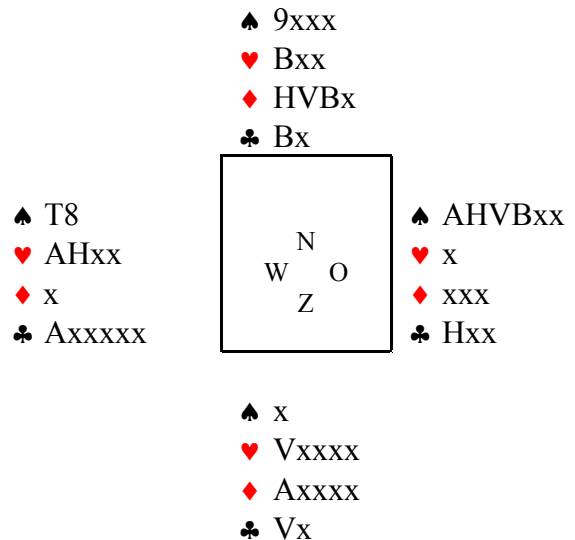
- 1 = Belooft fit ruiten, geen vierkaart majeure en 12-15 punten, zonder singleton.
- 2 = RKC-blackwood met ruiten troef, dus de 5-azenvraag, waarbij ♦H ook als aas telt.
- 3 = 1 of 4 van de “vijf azen”.
- 4 = vraagt naar troef vrouw
- 5 = belooft troef vrouw en schoppen heer.

Na de start met ♠A switcht Zuid troef. Je haalt troef af in drie ronden. Je kan zien dat op het contract te kunnen maken ♥Hx in Noord moet zitten en ♣H in Zuid, niet echt veel kansen. Gelukkig zitten de kaarten goed. De volledige gift:



Als de tegenstanders in deze gift in 6ZT zitten, kost deze gift ons nog wat, maar niet getreurd, de volgende gift gaat de tegenpartij iets te hoog in verdediging, zodat ze gedubbeld vier down gaan voor +800, terwijl de manche zelfs niet te maken was...

Ook in de laatste kwart van de wedstrijd gaat het vlot. Tof en Roger spelen een 4♠-contract down, en dan komt gift 23:



De bieding gaat als volgt:

<i>Noord</i>	<i>Oost Dries</i>	<i>Zuid</i>	<i>West Marijk</i>
-	-	-	1♣
pas	2♠ ¹	pas	3♣
pas	3♥ ²	pas	4♦ ³
pas	4♥ ⁴	pas	4ZT ⁵
pas	5♠ ⁶	pas	6♠
a.p.			

We laten de rode lantaarn rustig achter bij Oostmalle 3 en gaan stilletjes aan op zoek naar een groen licht. Tot volgende week.

- 1 = Belooft bij ons een stevige zeskaart, die op zijn eentje staat, en minstens een opening, maar zelfs enige slemambitie. Met 13 punten lijkt dit weinig, maar de singleton en de steun in de openingskleur lijken dit bod toch te rechtvaardigen.
- 2 = Gemengde controle harten met schoppen troef. Gemengde controle belooft ofwel aas of heer, ofwel singleton of chicane.
- 3 = Gemengde controle ruiten, Marijk slaagt de klaveren over omdat dit na haar eerdere biedingen kleur zou zijn.
- 4 = Gemengde controle harten.
- 5 = RKC-blackwood
- 6 = 2 azen van de vijf en troef vrouw

We hebben, moet ik toegeven, wat “doorgeboden” om het met een understatement te zeggen, maar zoals je kan zien ligt deze (kwetsbare) kleine slem met slechts 24 punten dicht, dankzij het feit dat de klaveren 2-2 zitten. In de praktijk kwam Zuid uit met ♦A, waarop Noord ♦H gooide (?) en speelde Zuid ruiten voort. Nu is er geen enkel probleem meer om de twee ruiten op te kopen en om het contract te maken, ook wanneer de klaveren niet rond zouden zitten. We mogen ook als een wat geluk hebben zeker?

Als in de laatste gift de tegenpartij nogmaals wil redden met 5♣, wat gedubbeld vier down gaat, terwijl aan de andere kant zelfs 3♠ al down gaat, is hun lot bezegeld en winnen we de match nog vlot met 18-12.